

Caixa de passagem

Poste de concreto 9m

Refletores 400w cada

Refletores 400w cada

Campo de futebol society em grama sintética

Alambrado metálico h= 3,50m

Refletores 400w cada

Refletores 400w cada

LEGENDA:

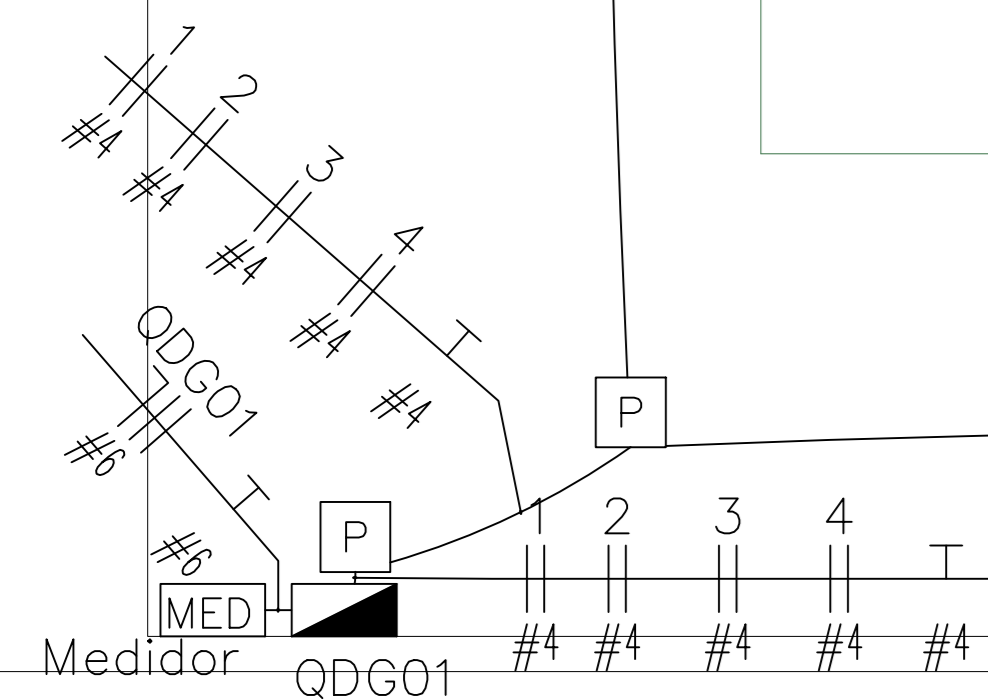
- Plafon LED 1 ponto
- Caixa de passagem no piso
- Quadro Geral de luz e força
- Caixa para Medidor
- Disjuntor 2P
- DPS Classe II 60kA 1P
- Eletroduto Flexível
- Neutro, Fase, Terra

NOTAS

**Generalidades**  
 - As instalações elétricas devem ser executadas respeitando os padrões de qualidade e segurança estabelecidos na normas brasileiras, em particular a NBR5410:2004, e não devem ser alteradas sem prévia autorização do engenheiro projetista responsável.

- Eletrodutos não cotados são de 2".

**Acionamento das Lâmpadas**  
 - Todas as luminárias serão acionadas pelo seu respectivo disjuntor



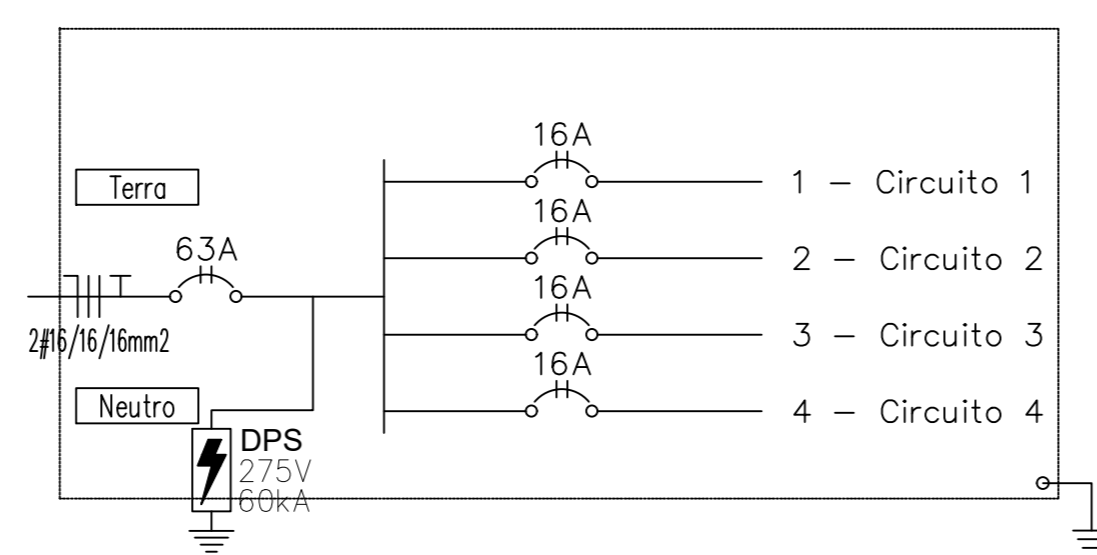
Quadro de Cargas

Circ.	Descrição	Iluminação 400W	Pot. W	Pot. V.A	Demanda (%)	Fat. Pot.	Corr. A	Fases	Prot. A	Cond. mm2	Fases ABC	Obs.
1	Circuito 1	5	2000.0	2222.2	100%	0.90	10.10	2	16A	4	AB	Obs.:
2	Circuito 2	5	2000.0	2222.2	100%	0.90	10.10	2	16A	4	AB	Obs.:
3	Circuito 3	5	2000.0	2222.2	100%	0.90	10.10	2	16A	4	AB	Obs.:
4	Circuito 4	5	2000.0	2222.2	100%	0.90	10.10	2	16A	4	AB	Obs.:
RES.	Circuito Reserva											-
RES.	Circuito Reserva											-
Total		20	8000.0	8888.9								
Aliment.	C=0.83m QT=2%		8000.0	8888.9	100%	0.90	40.40	2	63A	16	AB	-

Potência Demandada: 100% (8000.0 W) (8888.9 V.A)

Corrente nas Fases: A=40.4A B=40.4A

QDGO1



Material

Quant.	Und.	Dimensão	Descrição
4	pc		Poste concreto 9m
8	pc		Caixa de passagem no piso
20	pc		Quadro CEMIG bifásico 63A
121.84	m	2"	Eletroduto Flexível - Piso
20	pc		Refletor led 400w
1	pc		Quadro Geral 16 disjuntores
500	m	4 mm <sup>2</sup>	Cabo 1 KV - XLPE - Fase
150	m	4 mm <sup>2</sup>	Cabo 1 KV - XLPE - Terra
4	m	16 mm <sup>2</sup>	Cabo 1 KV - XLPE - Fase
2	m	16 mm <sup>2</sup>	Cabo 1 KV - XLPE - Terra
2	m	16 mm <sup>2</sup>	Cabo 1 KV - XLPE - Neutro
8	pc		Disjuntor a seco
1	pc	2P63A	Disjuntor a seco
3	pc	60kA	DPS Classe II - 60kA



PROJETO DE ILUMINAÇÃO  
 CAMPO DE FUTEBOL  
 MANGA - MG

ENDEREÇO= AV. SAUL LUIZ FRANÇA

MANGA - MG

PRANCHA=

OIDE 01

AREA TOTAL=

DATA= JUNHO/2024

RESP. TÉCNICO=

BRENO DENILSON ANDRADE REIS  
 CREA-MG 143454/O

PREFEITURA MUNICIPAL DE MANGA  
 CNPJ: 16.270.447/0001-46