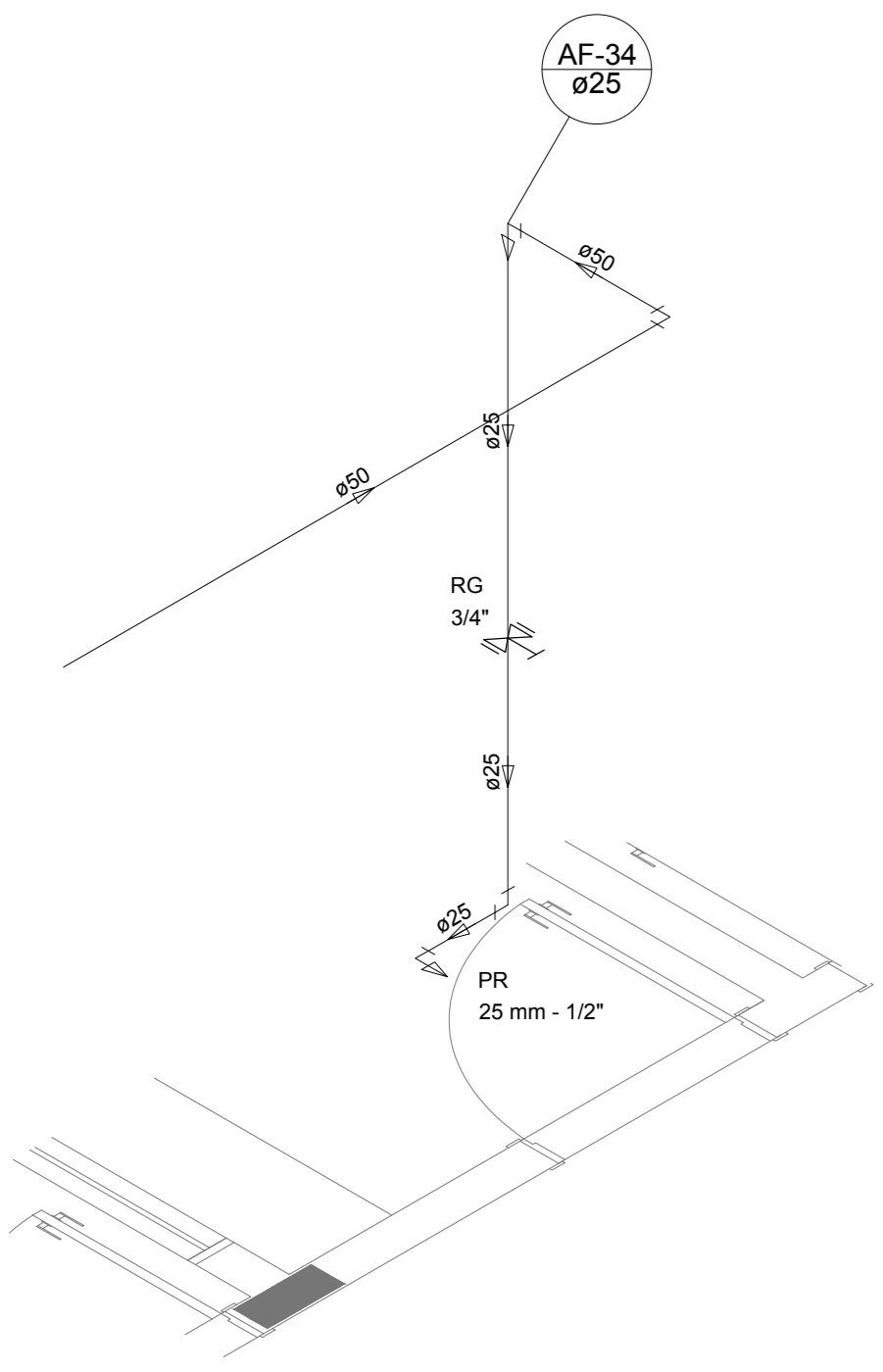
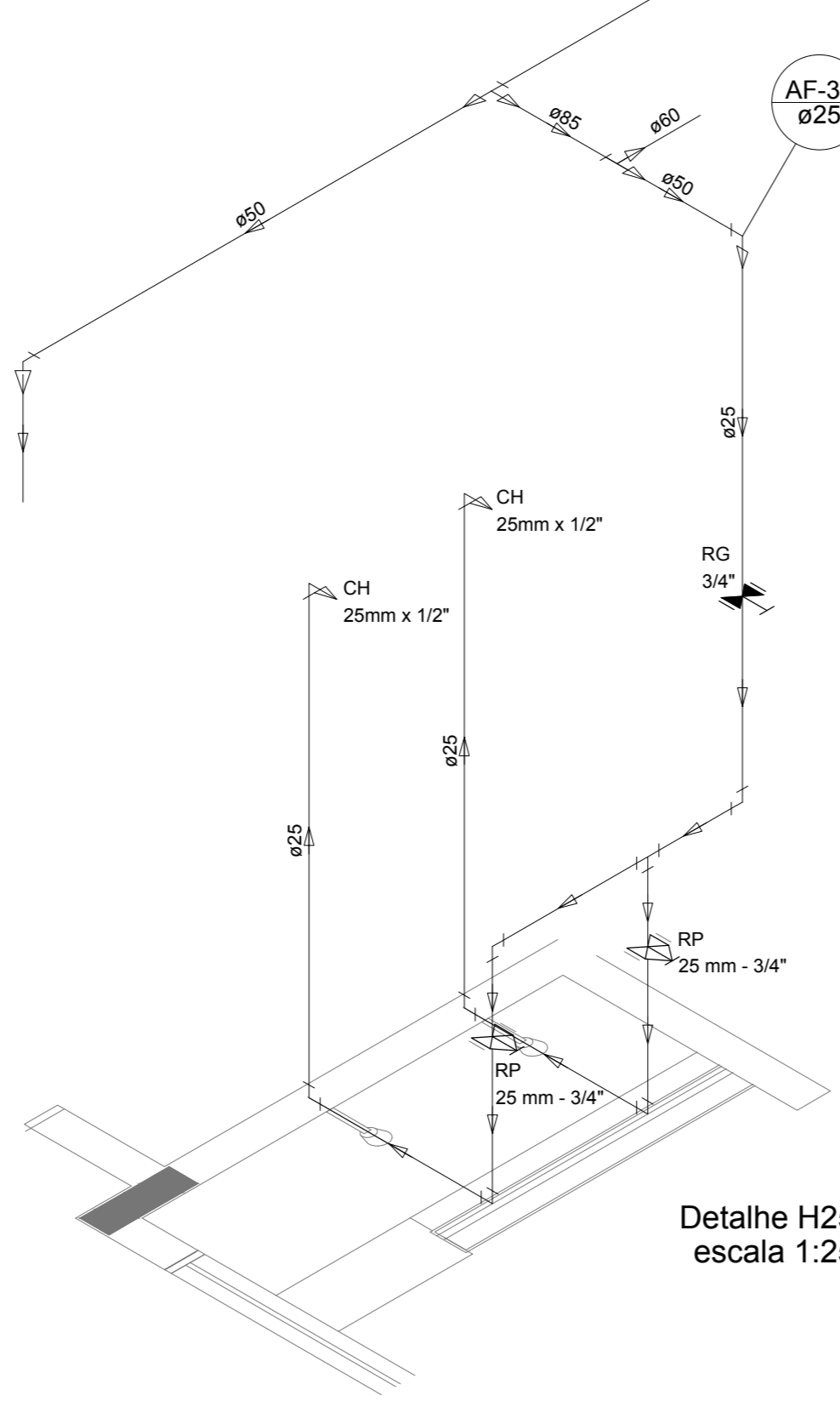


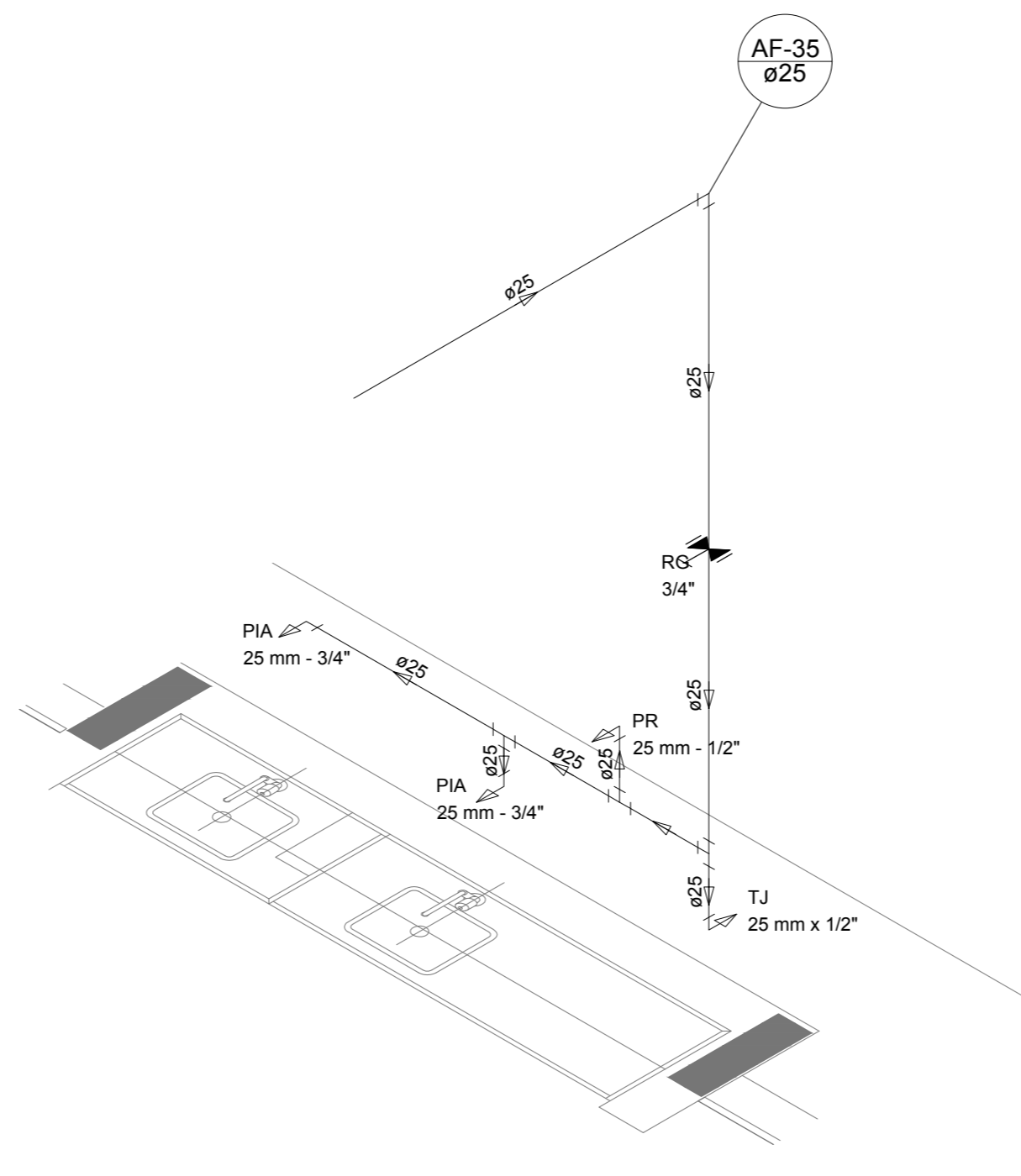
LEGENDA DAS INDICAÇÕES		LEGENDA	
BN	Barreira com peço de 90° - 25 mm - 1/2" - FNDE		ALIMENTADOR FRENAL
BB	Beduro com peço de 90° - 25 mm - 1/2" - FNDE		HIDROMETRO
CH	Chuveiro - 25 mm x 1/2"		REGISTRO BRUTO GAVETA INDUSTRIAL C PVC SOLDÁVEL - RG
DH	Ducha higiênica - 25 mm x 1/2"		REGISTRO BRUTO GAVETA EUROPA C PVC SOLDÁVEL - RG
HIDRO. METRO	Hidrometro - cavalete 1/2" Tipo		REGISTRO DE PRESSÃO C PVC SOLDÁVEL - RP
LV	Lavatório com peço de 90° - 25 mm - 1/2"		REGISTRO DE GAVETA C CANOPLA CROMADA C PVC SOLDÁVEL - RG
MLR	Máquina de lavar roupa com Te de 90° - 25 mm - 3/4" - FNDE		VÁLVULA DE DESCARGA C PVC SOLDÁVEL - VD
PIA	Pia de cozinha com peço de 90° - 25 mm - 1/2"		
PR	Purificador com peço 90° - 25 mm - 1/2" - FNDE		
RP	Registro de Pressão com PVC soldavel - 25 mm - 3/4"		
RG	Registro de gaveta c/anopla cromada C PVC soldavel - 3/4"		
TLR	Tanque de lavar com peço de 90° - 25 mm - 3/4"		
TJ	Torneira de Jardim - 25 mm x 1/2"		
VS	Vaso Sanitário com válvula de descarga - 1 1/2"		
ML	Lava louças com peço de 90° - 25 mm - 1/2"		



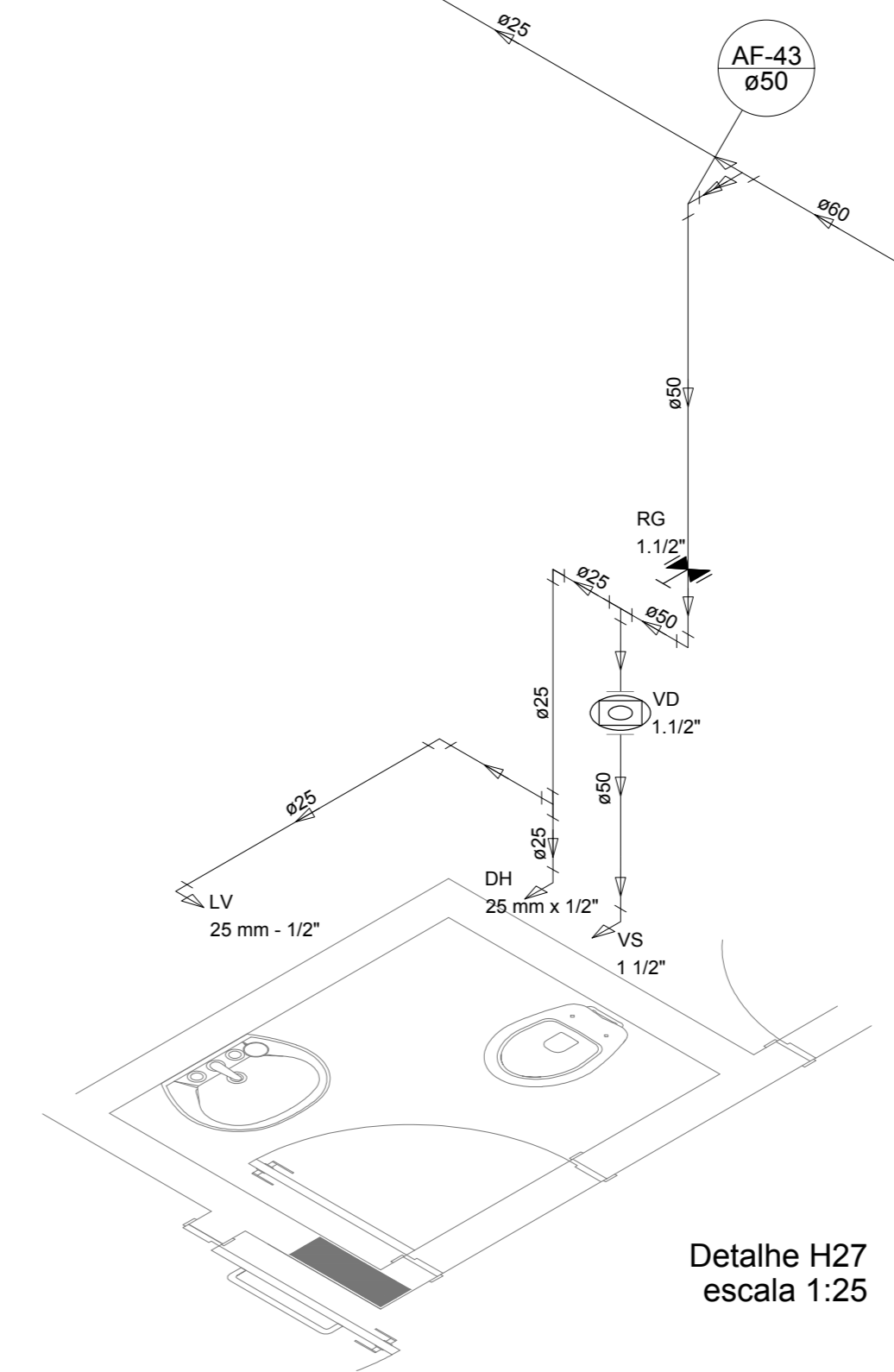
Detalhe H24  
escala 1:25



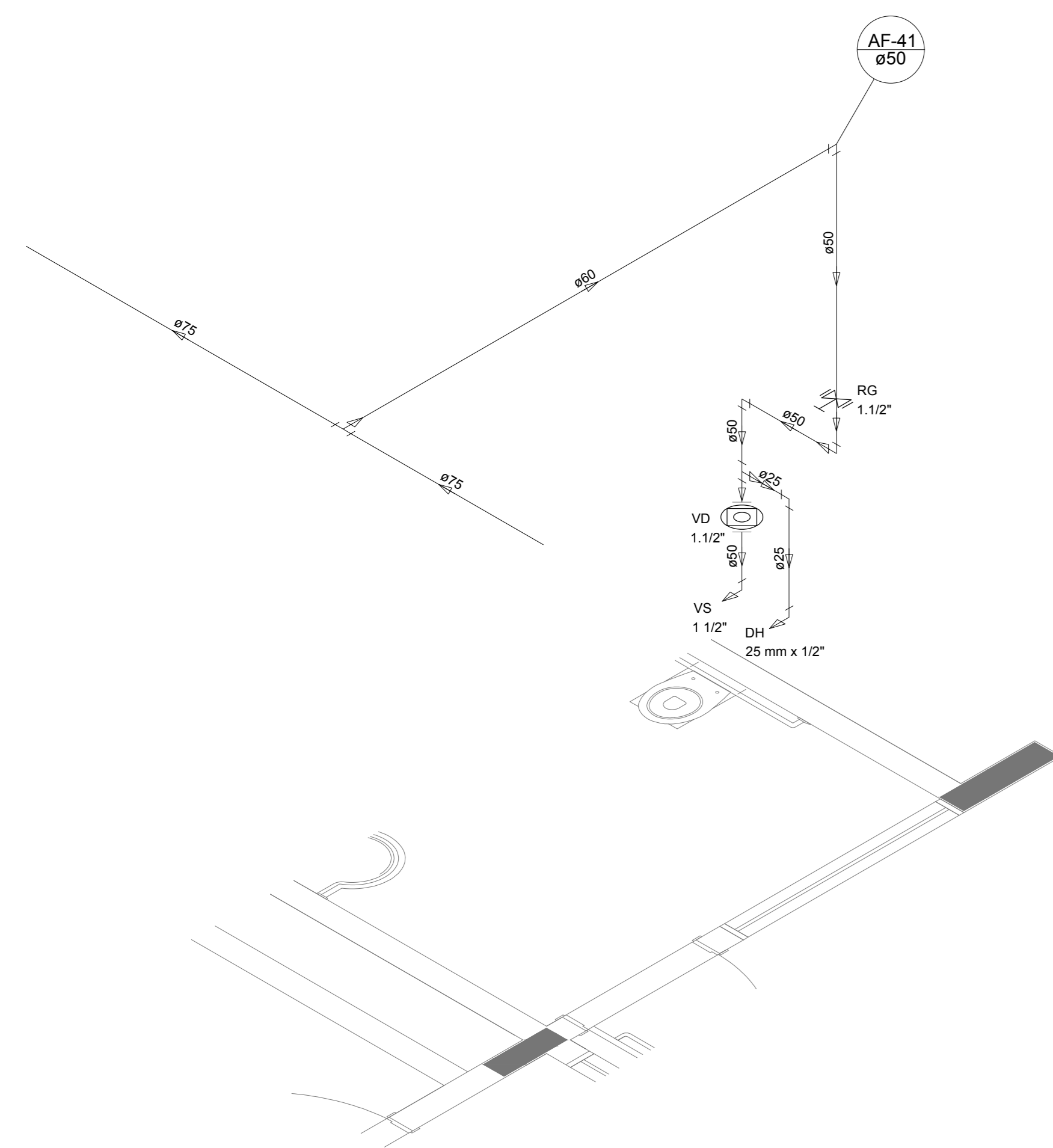
Detalhe H25  
escala 1:25



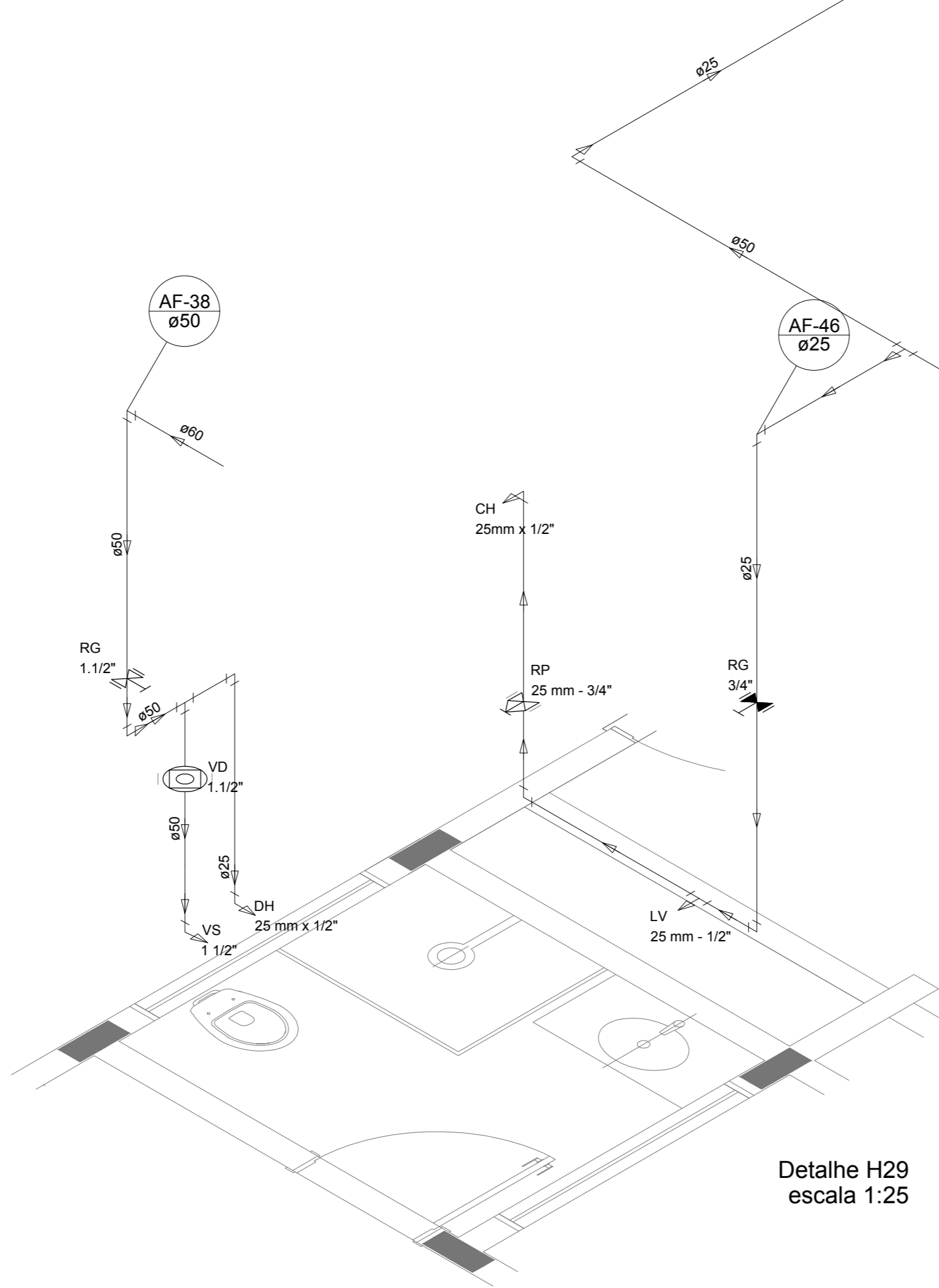
Detalhe H26  
escala 1:25



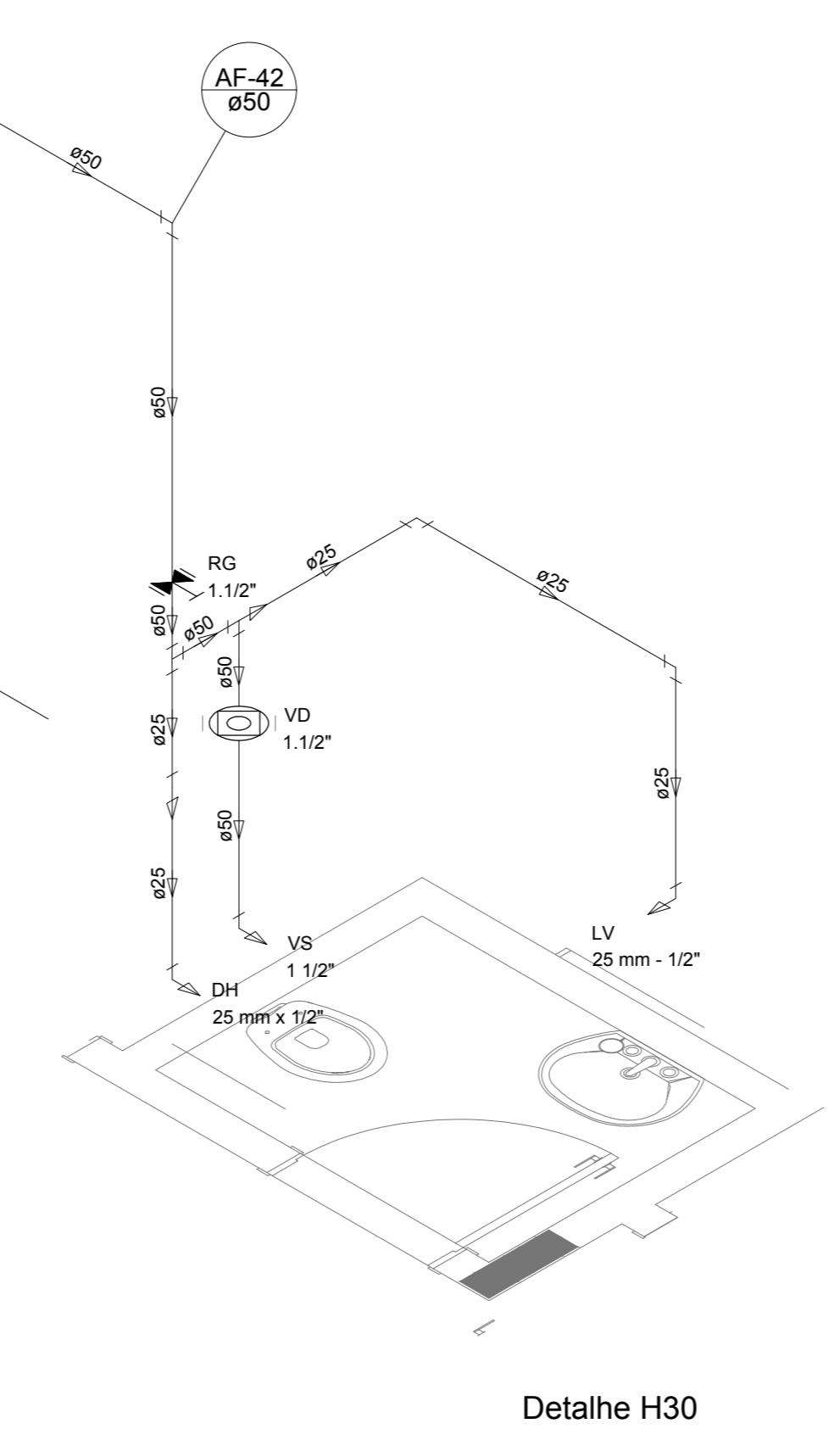
Detalhe H27  
escala 1:25



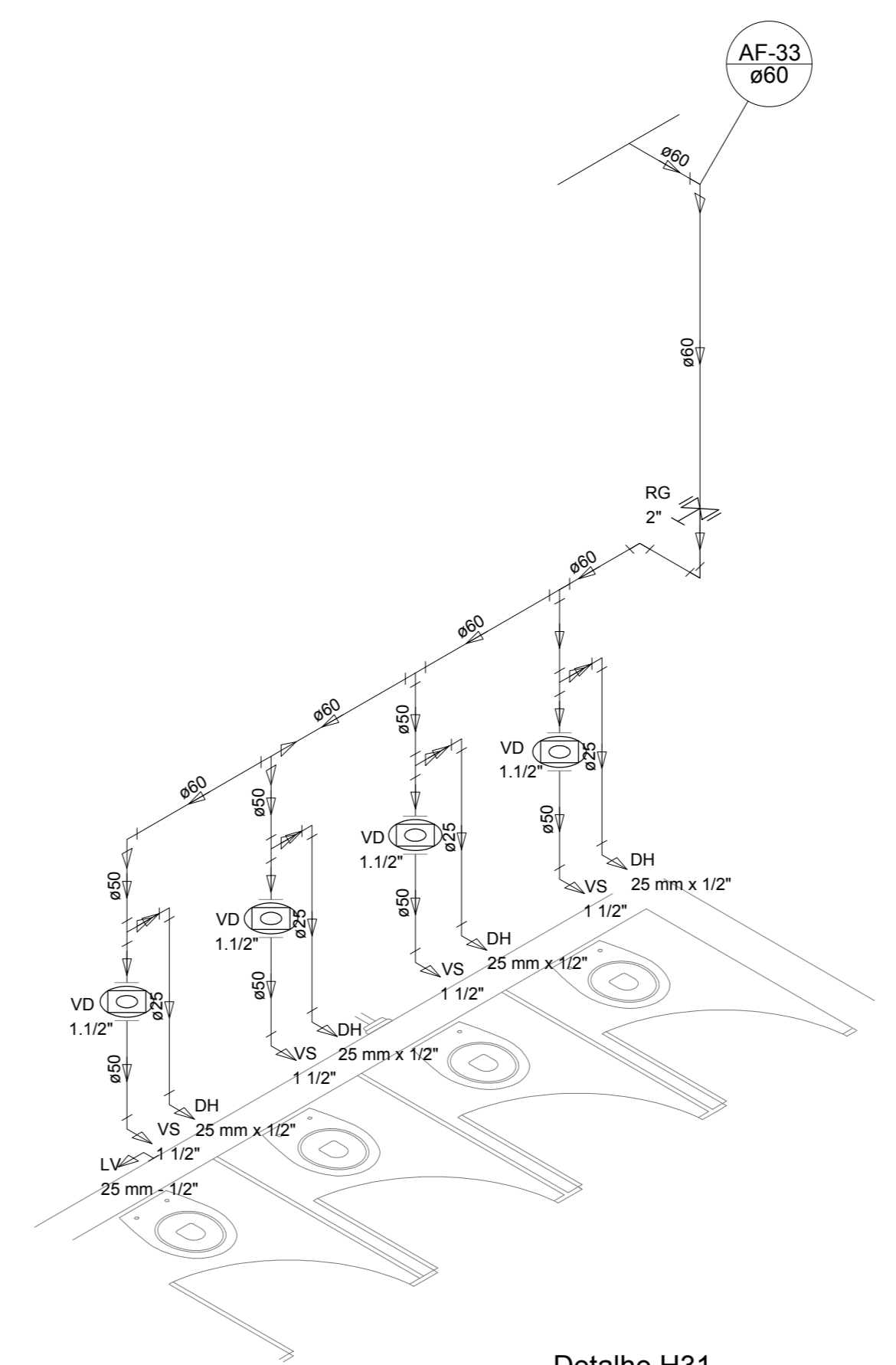
Detalhe H28  
escala 1:25



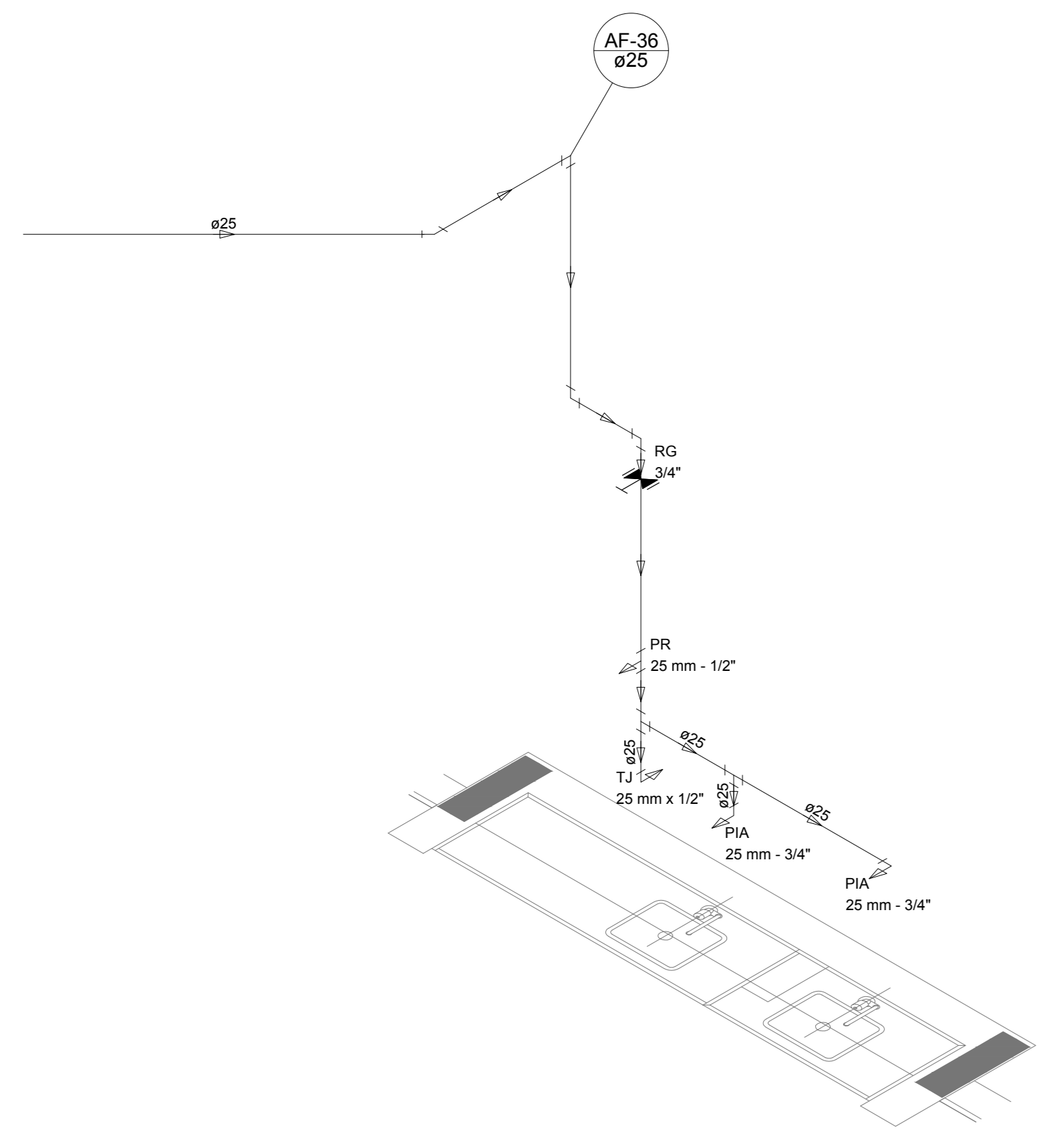
Detalhe H29  
escala 1:25



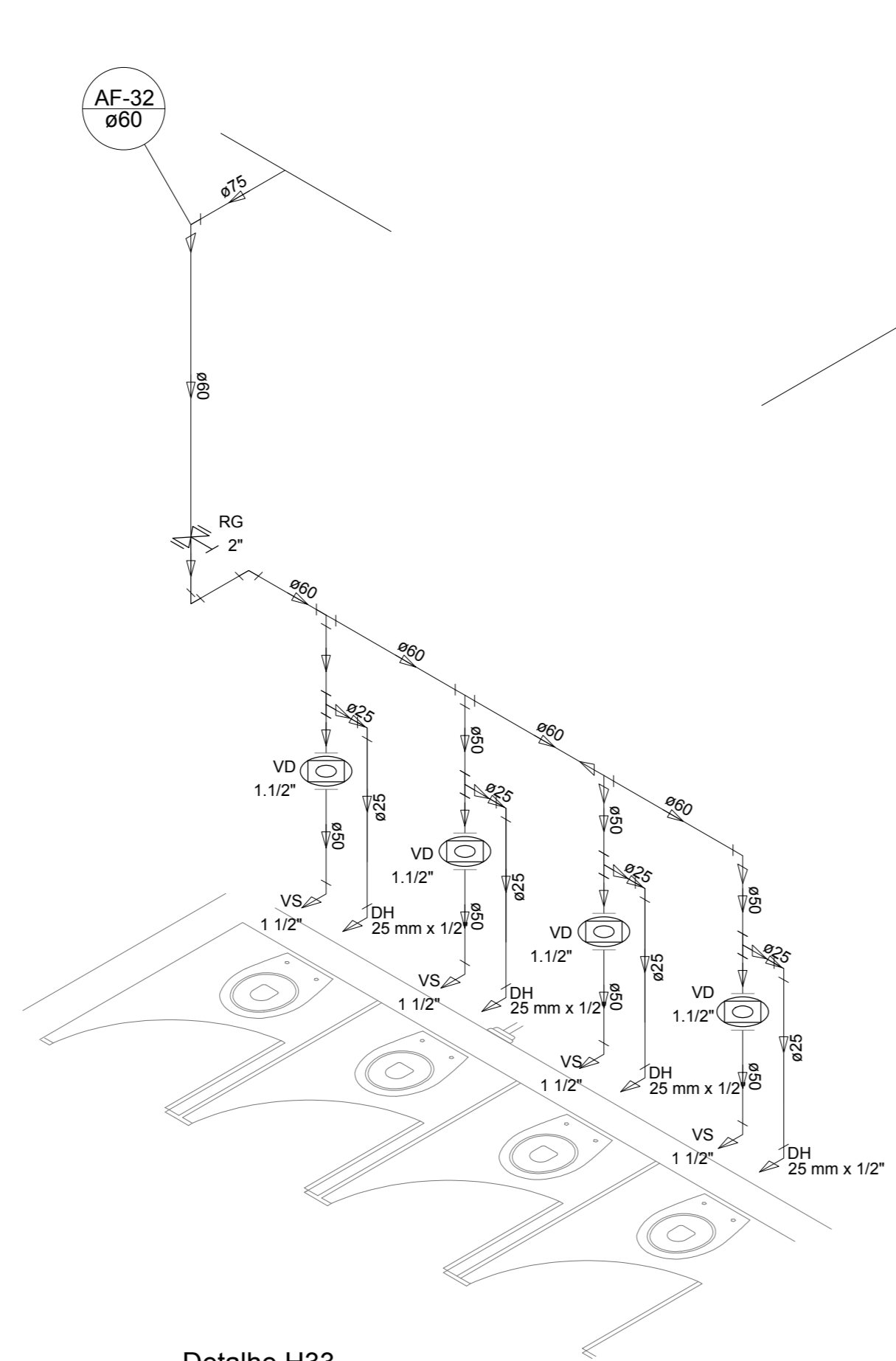
Detalhe H30  
escala 1:25



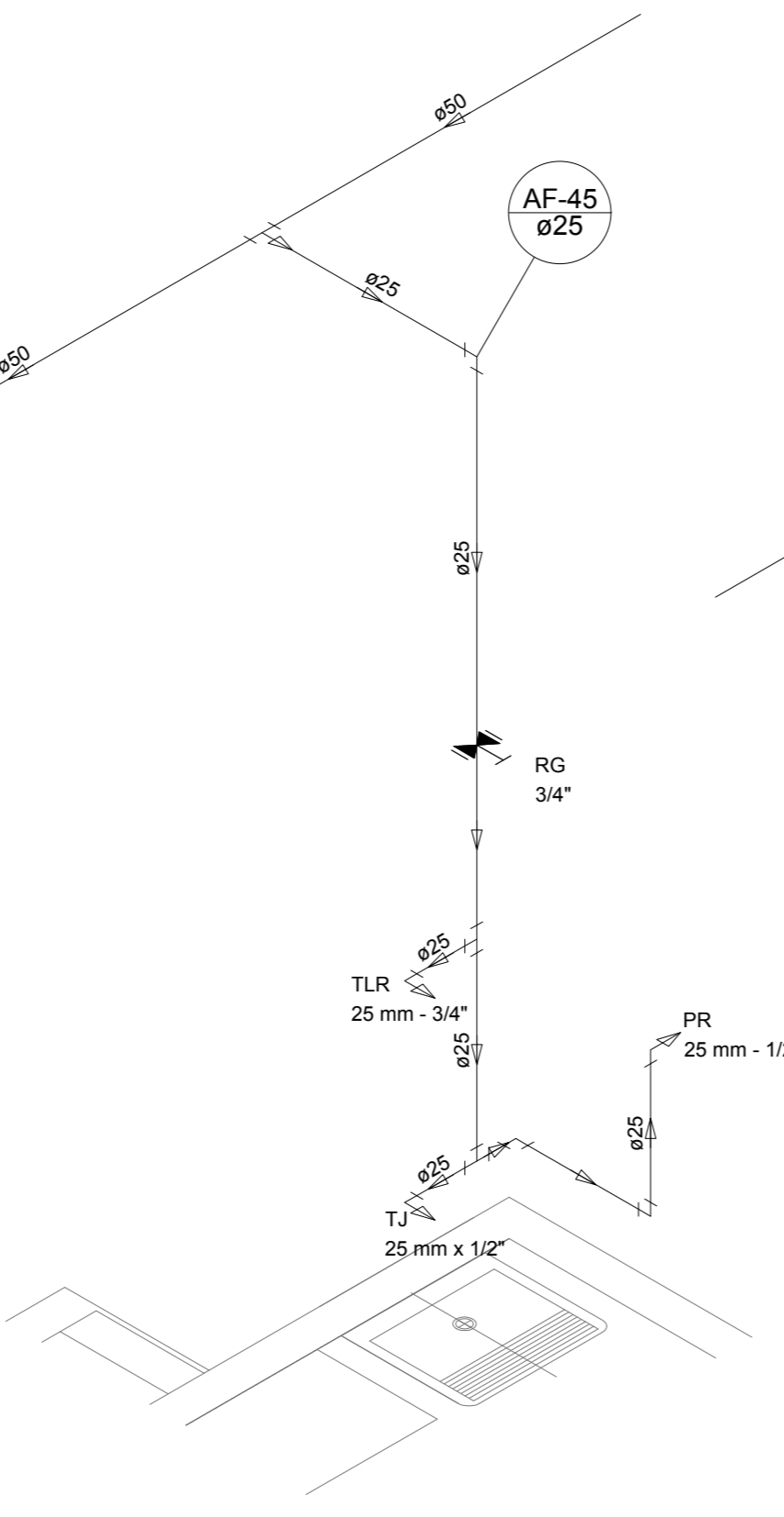
Detalhe H31  
escala 1:25



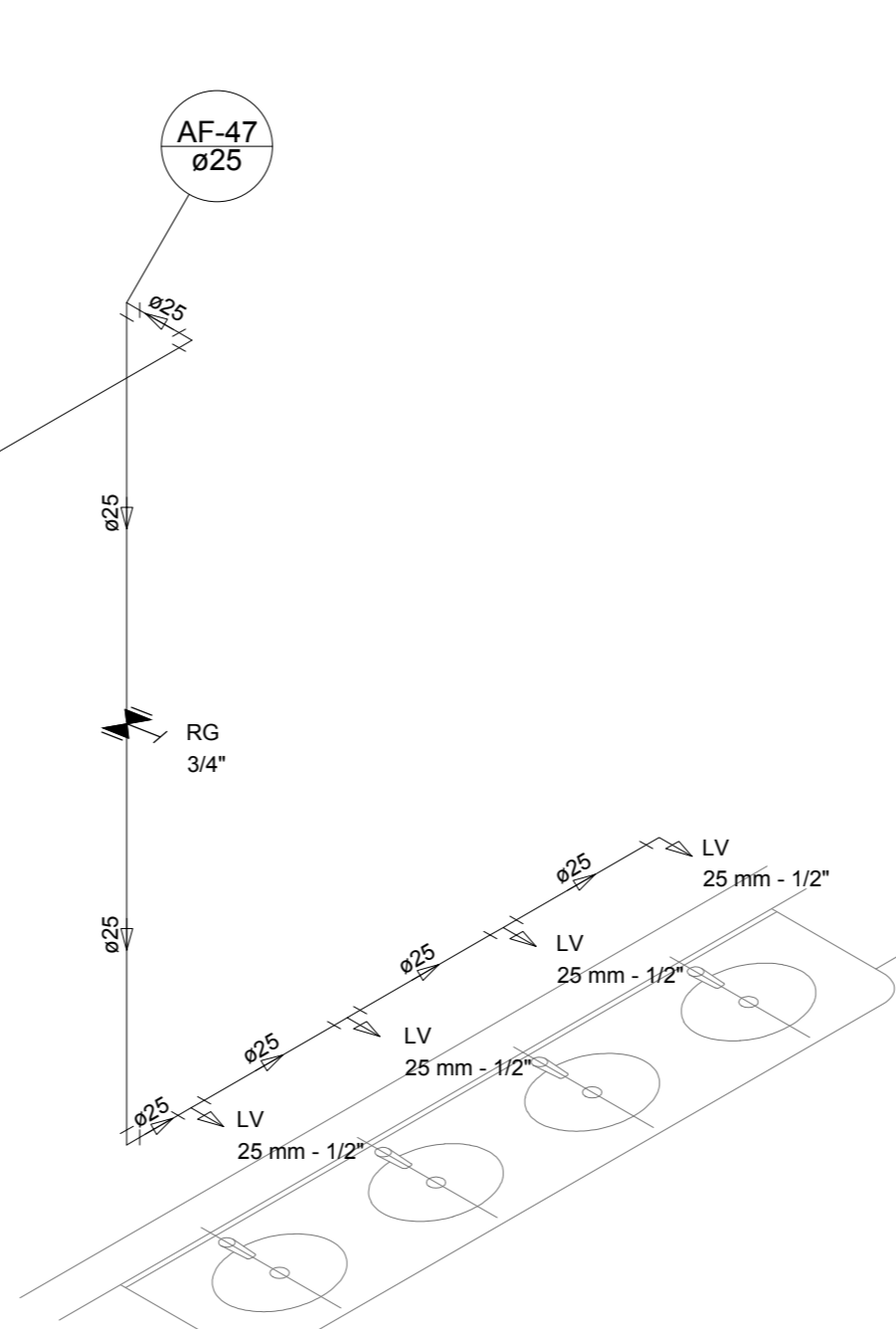
Detalhe H32  
escala 1:25



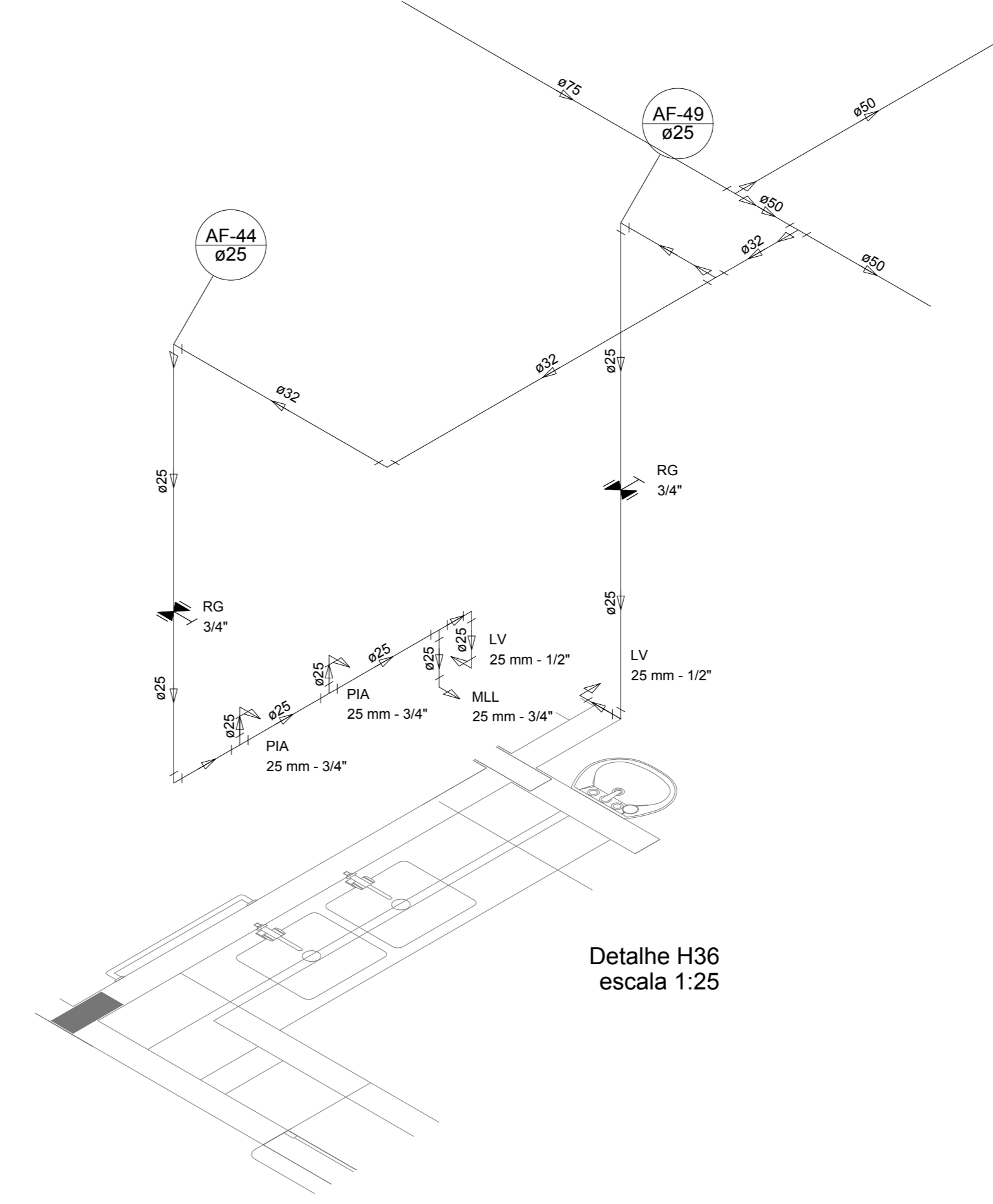
Detalhe H33  
escala 1:25



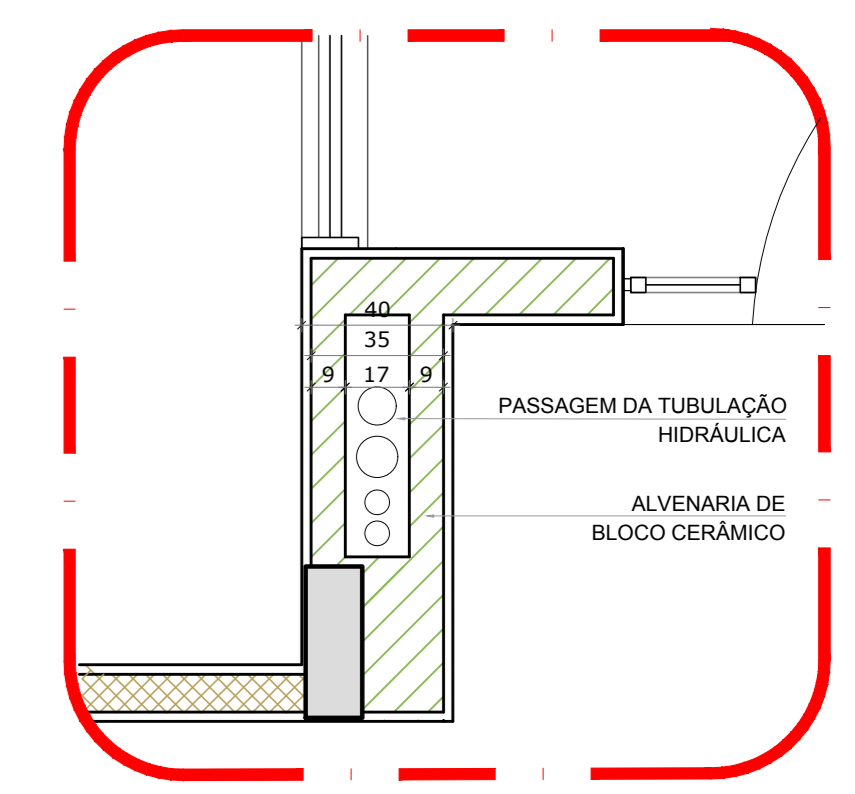
Detalhe H34  
escala 1:25



Detalhe H35  
escala 1:25



Detalhe H36  
escala 1:25



2 DETALHE - SHAFT HIDRÁULICA  
ESCALA 1/20

NOTAS  
 EXECUTAR ESTE PROJETO JUNTAMENTE COM O PROJETO ESTRUTURAL.  
 ANTES DA CONCRETAGEM PREVER PASSAGENS PARA AS TUBULAÇÕES DENTRO DOS LIMITESESTABELECIDOS PELA NBR 6118:2014.  
 - PARA ALTAURA DOS PONTOS HIDRÁULICOS VERIFICAR REFERÊNCIA NO MEMORIAL DESCRITIVO.  
 - ALTERAÇÕES NESTE PROJETO SOMENTE COM AUTORIZAÇÃO EXPRESSA DO FNDE.  
 REFERÊNCIAS:  
 - MEMORIAL DESCRITIVO E ESPECIFICAÇÕES TÉCNICAS

Nº	DATA	DESCRIÇÃO
02	JANEIRO/2017	Alteração quadro de áreas, fechamento frontal, sanitários inferiores 1 e 2, altura da pia/banda, mobiliário e equipamento, altura da candelaria nos sanitários, cor dos portões dos sanitários e altura da porta PIA. Acréscimo: do gradil e quadro de cargas no castelo d'água, de duchas higiênicas e escaninhos pré-escudo.
01	JULHO/2016	Alteração paredes - shaft para tubulação hidráulica e detalhamento; alteração da altura da pia/banda.

CONTROLE DE REVISÕES

<b>FNDE</b> Fundação Nacional do Desenvolvimento da Educação		<b>Ministério da Educação</b>
<b>PROJETO PADRÃO - FNDE</b>		
PROPRIETÁRIO:		
ENDEREÇO:		
MUNICÍPIO - UF:		
PROPRIETÁRIO:		
RESP. TÉCNICO:	CREA	
AUTOR DO PROJETO:	CAU	
DLFO:	CREA	RA
OBSERVAÇÕES:		

PROGRAMA PROINFÂNCIA - PROJETO TIPO 1			
PROJETO DE INSTALAÇÕES			
COORDENAÇÃO: COEST - Coordenação Geral de Infraestrutura Educacional	REDE DE ÁGUA FRIA DETALHES ISOMÉTRICOS		<b>HAG</b>
REVISÃO: R.00 R.01 R.02	ESCALA: 1:25 DATA EMISSÃO: JANEIRO/2017	PRONCHA:	06/10