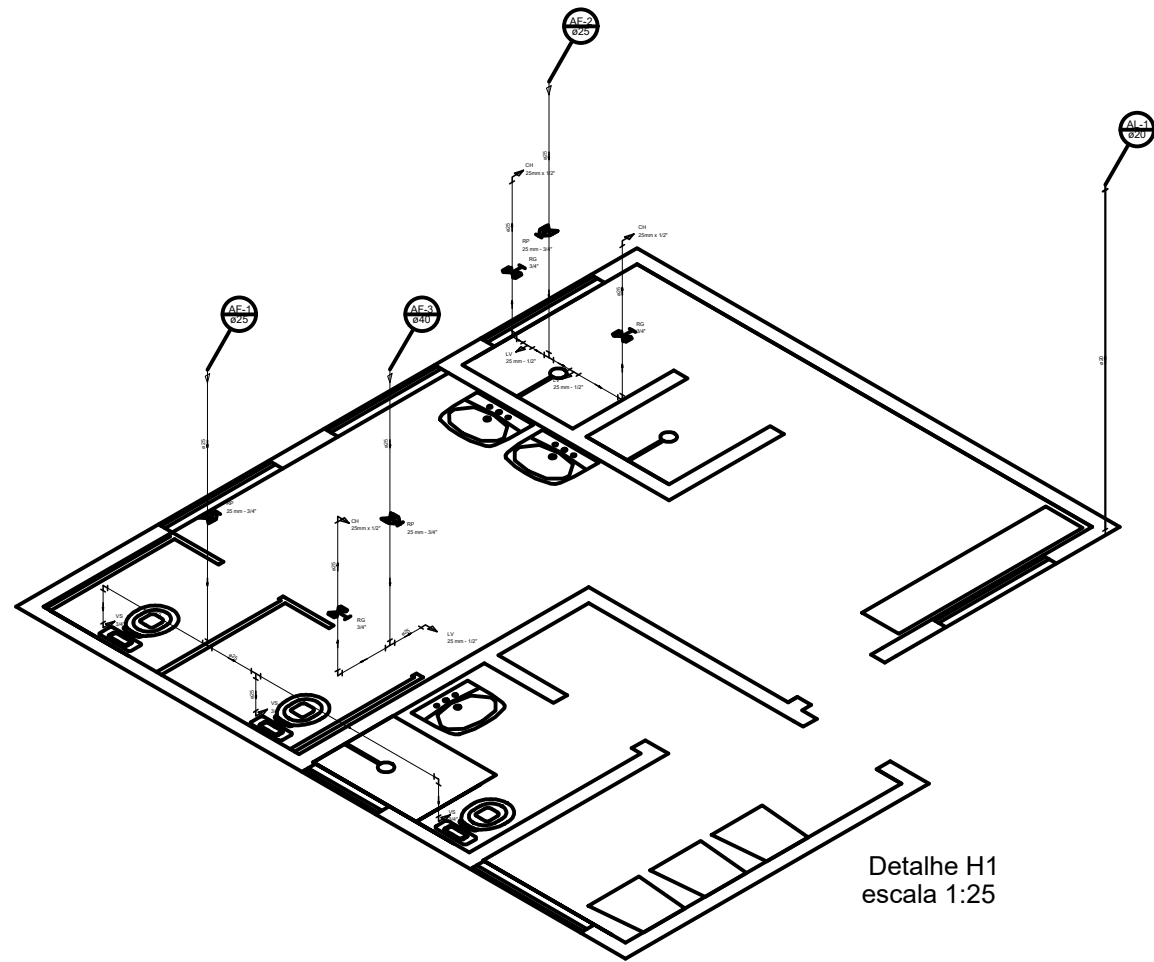


Detalhe S1
escala 1:25



Detalhe H1
escala 1:25

 <p>PROJETO HIDROSSANITARIO PREFEITURA MUNICIPAL DE MANGA</p>		
ENDEREÇO= ESTADIO DE FUTEBOL	PRANCHA 02 DE 04	ÁREA TOTAL= DATA= SETEMBRO / 2021
RESP. TÉCNICO= DHERLYSSON GUSTAVO AP. S. SOARES		PREFEITURA MUNICIPAL DE MANGA CNPJ: 18.270.447/0001-46