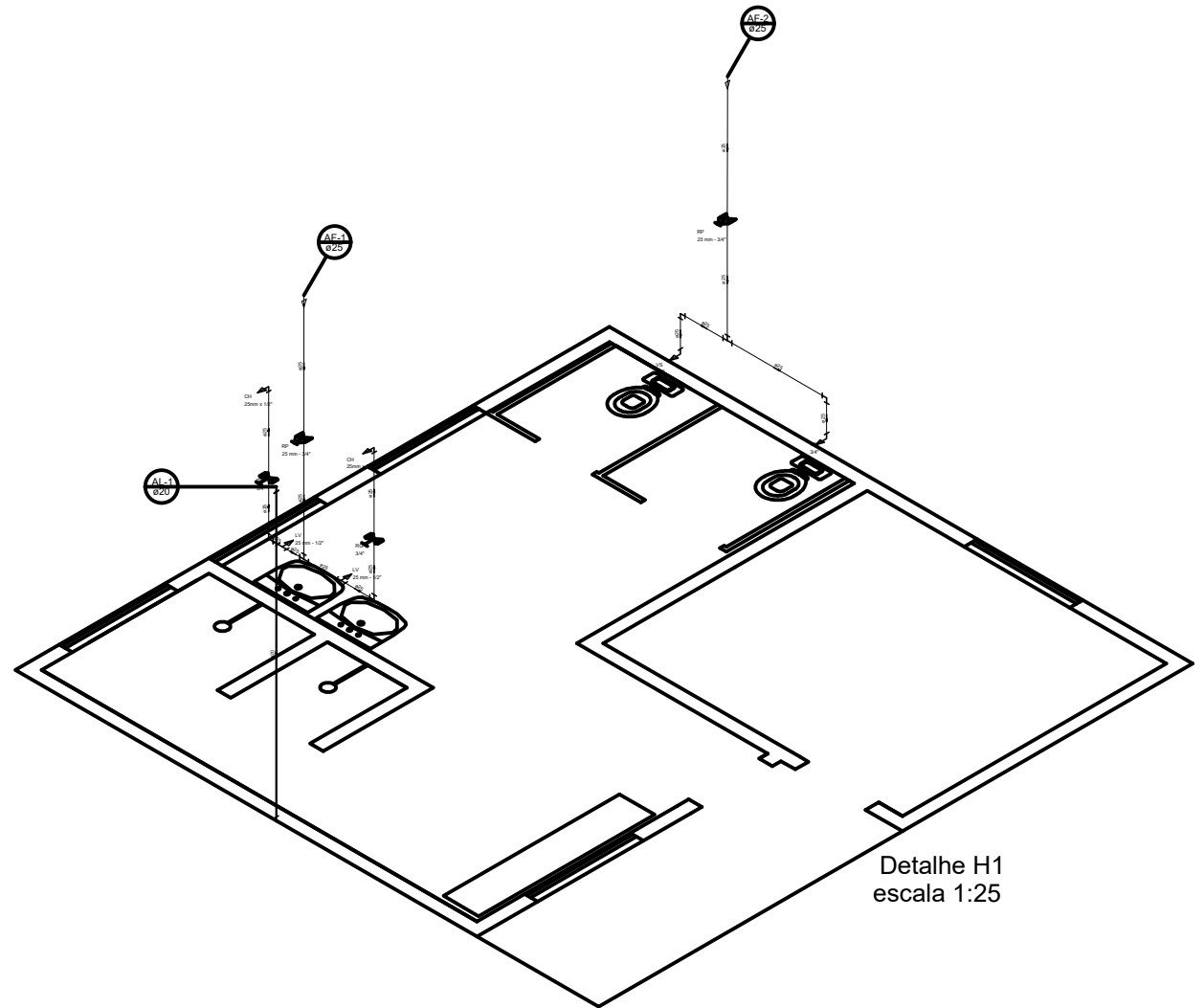


Detalhe S1  
escala 1:25



Detalhe H1  
escala 1:25



PROJETO HIDROSSANITARIO  
PREFEITURA MUNICIPAL DE  
MANGA

ENDEREÇO= VESTIÁRIO – CAMP. ARVOREDO	PRANCHA 02 DE 04	ÁREA TOTAL= DATA= SETEMBRO / 2021
RESP. TÉCNICO=  DHERLYSSON GUSTAVO AP. S. SOARES	PREFEITURA MUNICIPAL DE MANGA CNPJ: 18.270.447/0001-46	