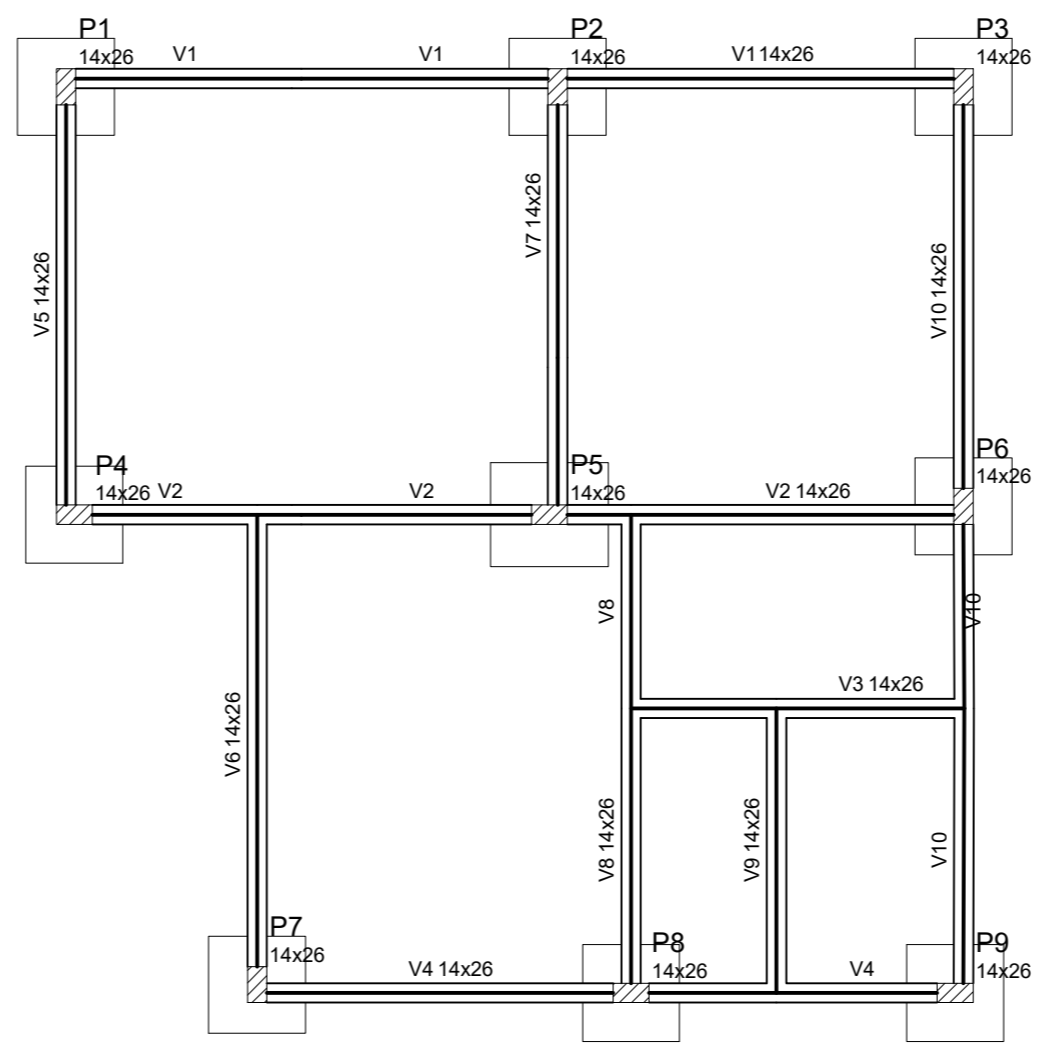


Planta de localização
escala 1:50



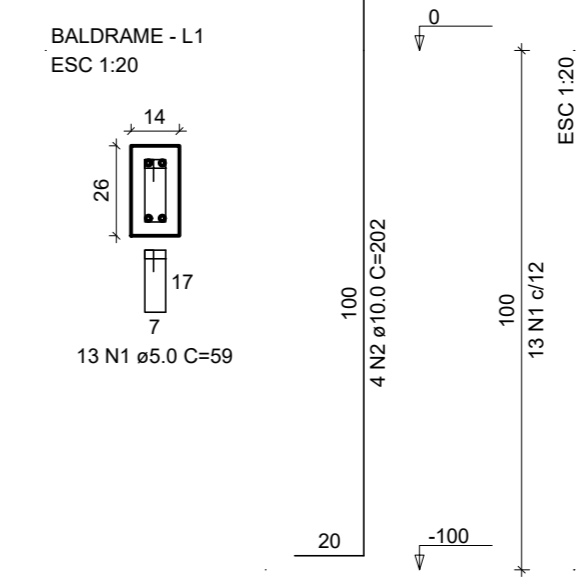
Forma do baldrame (Nível 0)
escala 1:50

Características dos materiais

fck (kgf/cm ²)	Ecs (kgf/cm ²)	fc (kgf/cm ²)	Abatimento (cm)
250	241500	26	5.00

Dimensão máxima do agregado = 19 mm

P1=P2=P3=P4=P5=P6=P7=P8=P9



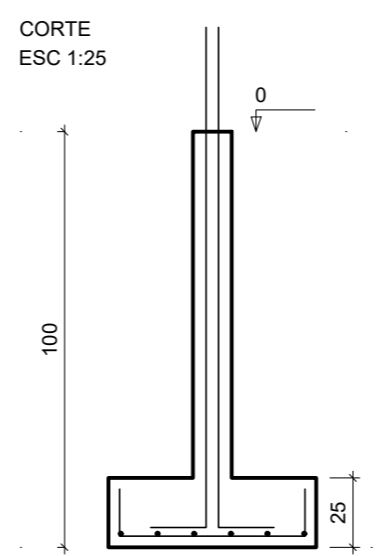
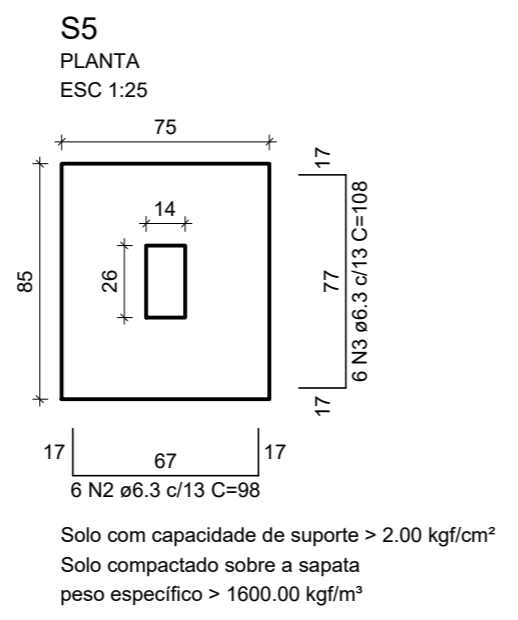
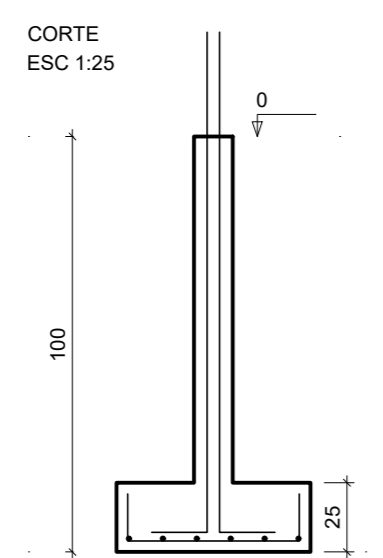
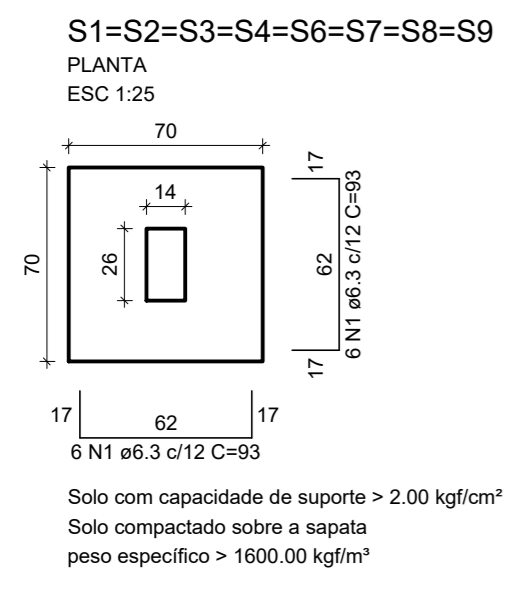
RELAÇÃO DO AÇO
PILARES FUNDAÇÃO

AÇO	N	DIAM (mm)	QUANT	C.UNIT (cm)	C.TOTAL (cm)
CA60	1	5.0	117	59	6903
CA50	2	10.0	36	202	7272

RESUMO DO AÇO

AÇO	DIAM (mm)	C.TOTAL (m)	QUANT + 10% (Barras)	PESO + 10% (kg)
CA50	10.0	72.7	7	49.3
CA60	5.0	69	7	11.7
PESO TOTAL (kg)				
CA50		49.3		
CA60		11.7		

Volume de concreto (C-25) = 0.49 m³
Área de forma = 10.80 m²



RELAÇÃO DO AÇO
SAPATAS

AÇO	N	DIAM (mm)	QUANT	C.UNIT (cm)	C.TOTAL (cm)
CA50	1	6.3	96	93	8928
	2	6.3	6	98	588
	3	6.3	6	108	648

RESUMO DO AÇO

AÇO	DIAM (mm)	C.TOTAL (m)	QUANT + 10% (Barras)	PESO + 10% (kg)
CA50	6.3	101.6	10	27.4
PESO TOTAL (kg)				
CA50		27.4		

Volume de concreto (C-25) = 1.63 m³
Área de forma = 17.20 m²

PROJETO ESTRUTURAL

RT.:	Eng ^a . CRISTIANE JOSIELY VIEIRA BARBOSA	CREA/MG:	213651/D
PROP.:	PREFEITURA MUNICIPAL DE MANGA CNPJ: 18.270.447/0001-46	ESCALAS.:	INDICADAS
ÁREAS:	ÁREA CONSTRUÍDA: 44,55m ²	LOCAL:	VESTIÁRIO CAMPO ALVOREDO MANGA - MG
DETALHE:	PLANTA DE LOCAÇÃO; SAPATAS E PILARES DE FUNDAÇÃO; FORMA PAVIMENTO TÉRREDO; RESUMO E RELAÇÃO DO AÇO	DATA:	27 DE AGOSTO DE 2021
		FOLHA:	01-03