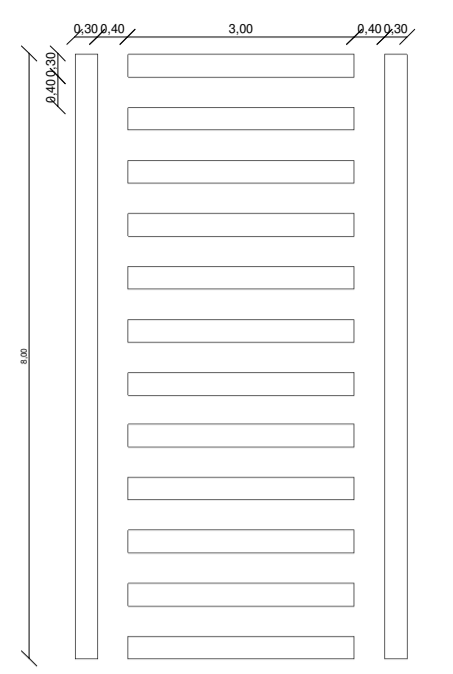


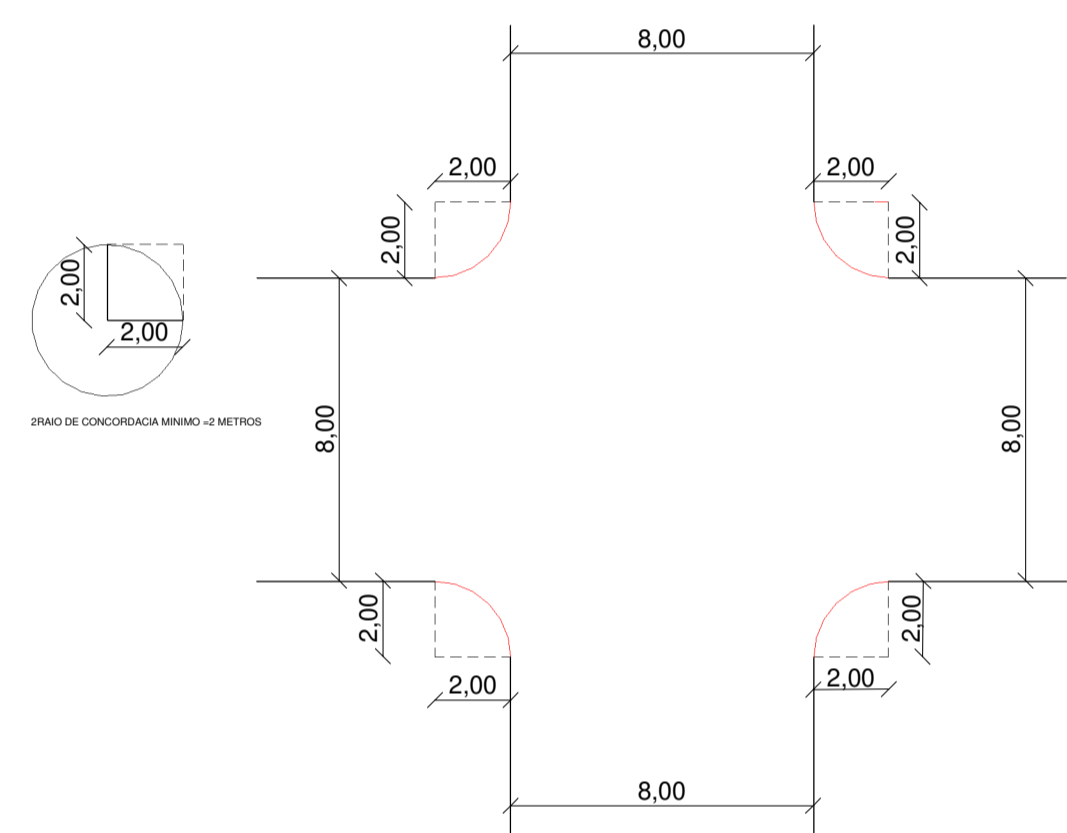
DETALHE VIA
ESCALA 1 : 100



DETALHA FAIXA DE PEDESTRE
ESCALA 1 : 100



LEGENDA 5
ESCALA 1 : 200



RAIO DE CONCORDÂNCIA
ESCALA 1 : 200

Avenida Dr. Renato Costa Franco

Rua Dep.

José Aldo

Quartel PMMG

Rua Teresinha Pinheiro

Rua João Fernandes

Rua Nair Clementino

PSF TAMUÁ

Quartel PMMG

José Aldo

Rua Teresinha Pinheiro

Rua João Fernandes

Rua Nair Clementino

Avenida Dr. Renato Costa Franco

Rua Dep.

Avenida Saul Luiz de França

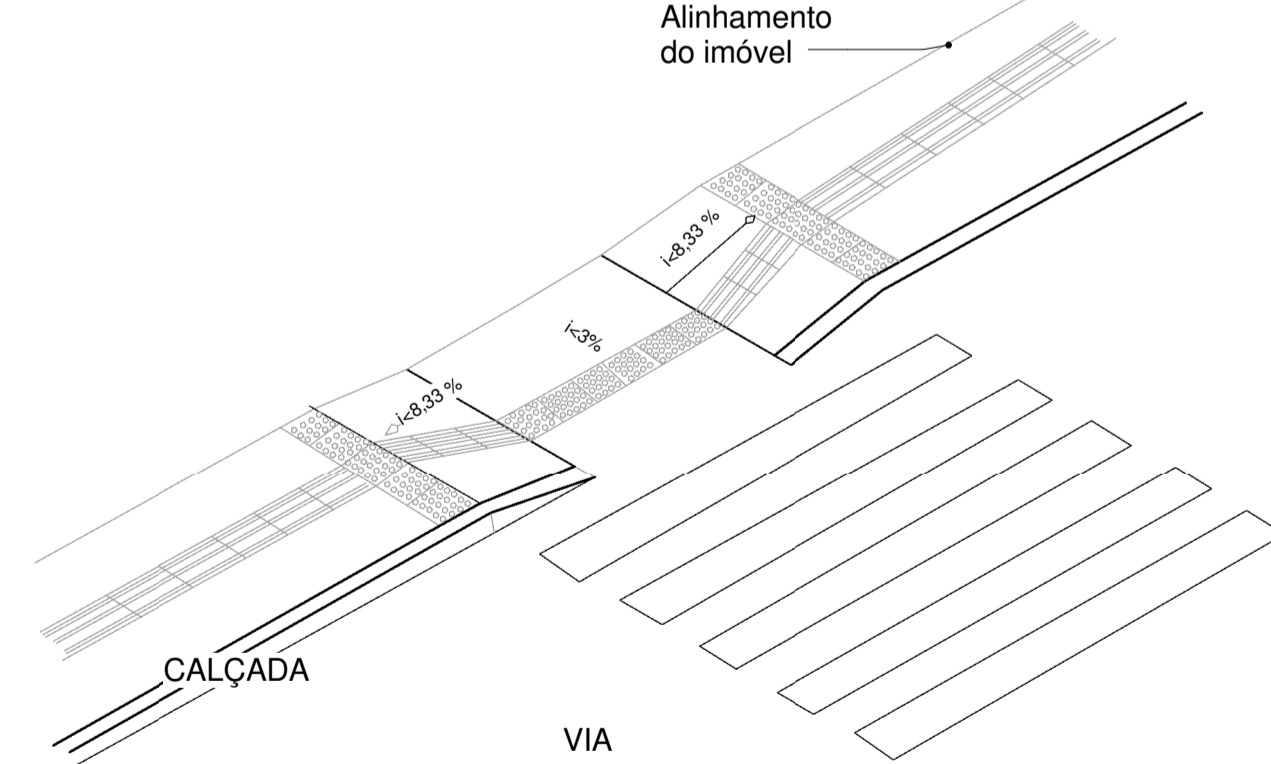
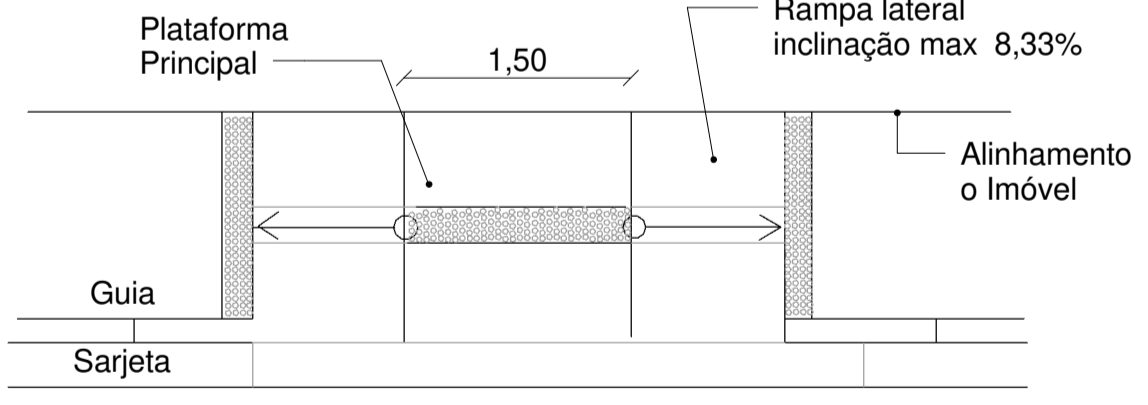
Rua João Ribeiro Campos

Tamuá

TOPOGRAFIA / PLANO ESCOAMENTO DAS ÁGUAS
ESCALA 1 : 1200

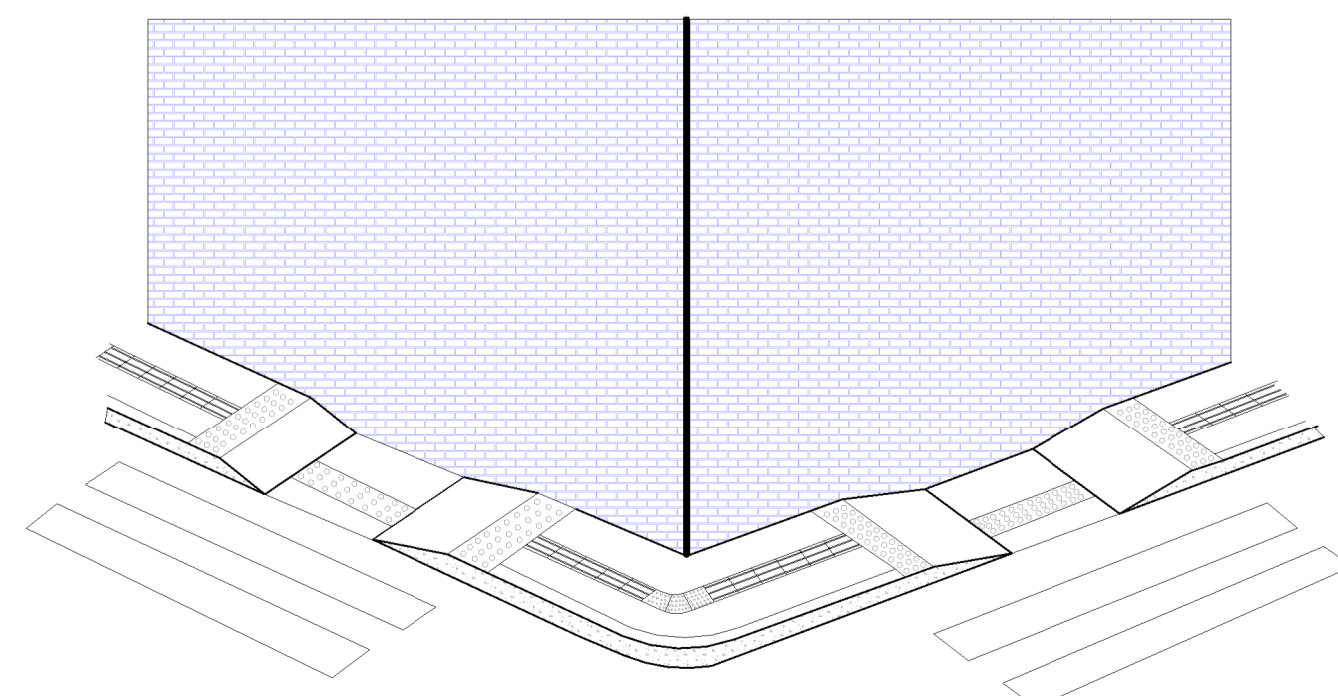
AREA CONTEMPLADO PELO CONVENIO NUMERO 35323/2018

Avenida Saul Luiz de França



DETALHE REBAIXAMENTO DA CALÇADA
ESCALA 1 : 50

PROJETO DE PAVIMENTAÇÃO E SINALIZAÇÃO HORIZONTAL E VERTICAL
ESCALA 1 : 750



REBAIXAMENTO DA CALÇADA PERSPECTIVA
ESCALA 1 : 100

Projeto Arquitetônico	DIEGO TAVARES CREA 201390/D
Projeto Sinalização Horizontal e Vertical	DIEGO TAVARES CREA 201390/D
Proprietário	PREFEITURA MUNICIPAL DE MANGA PRAÇA PRESIDENTE COSTA E SILVA 1.477

CALÇAMENTO DO BAIRRO TAMUÁ
CONTEUDO DA FOLHA

ESCALA:	INDICADA	DATA:	20/02/2020	DESENHISTA:	DIEGO TAVARES	FOLHA:	01/06
---------	----------	-------	------------	-------------	---------------	--------	-------

