





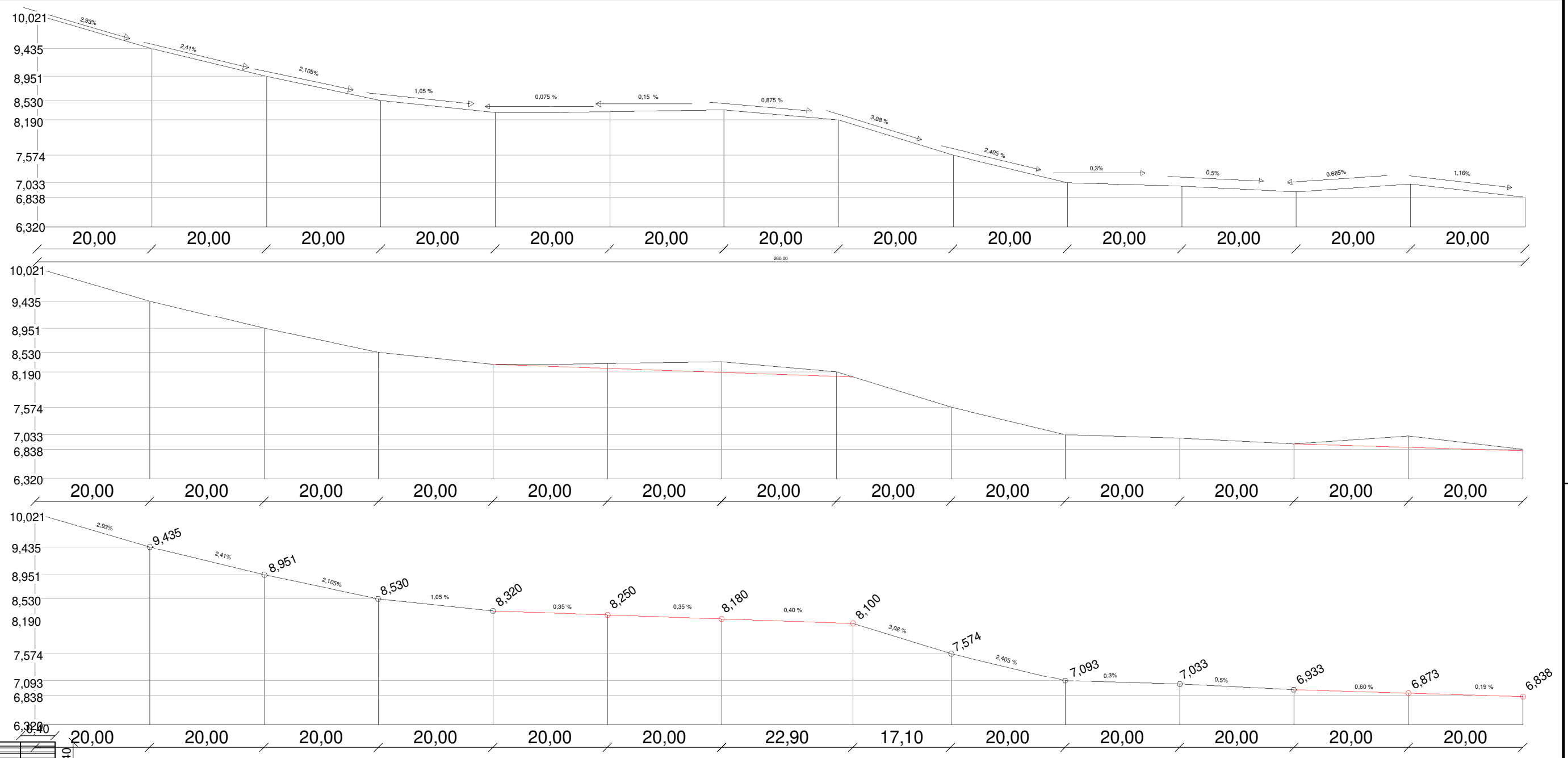
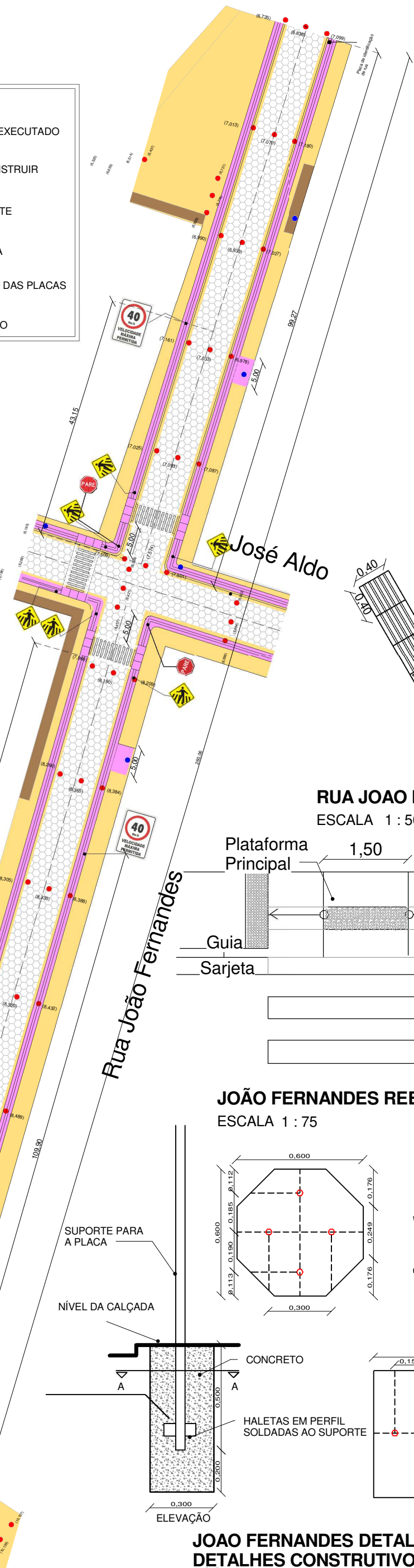
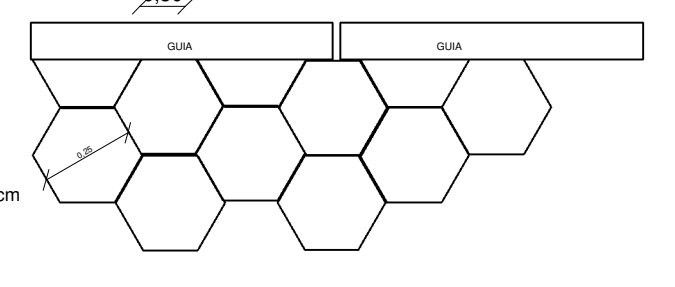
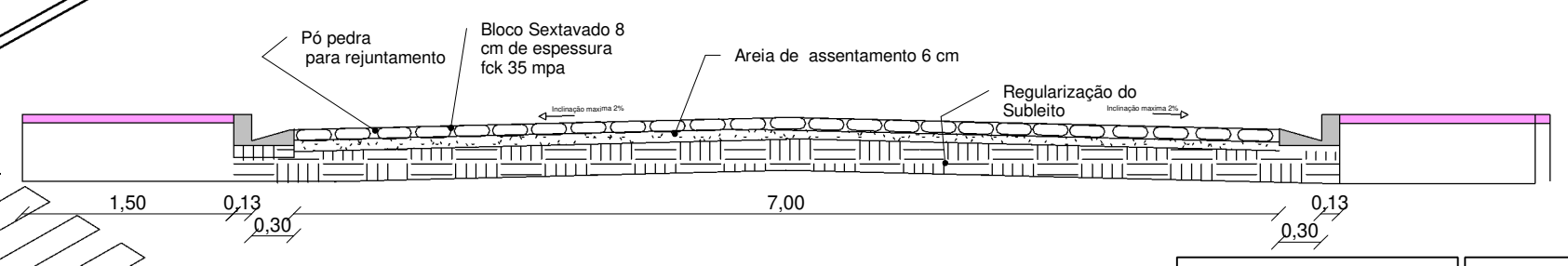
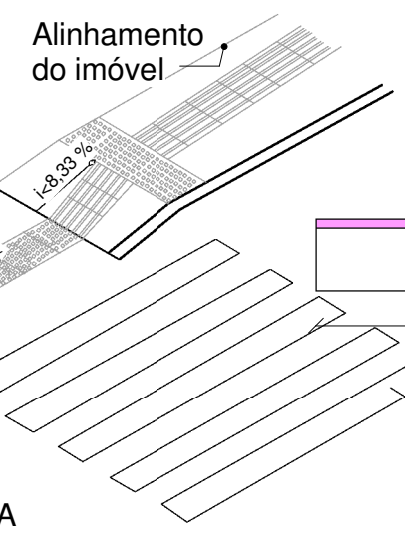
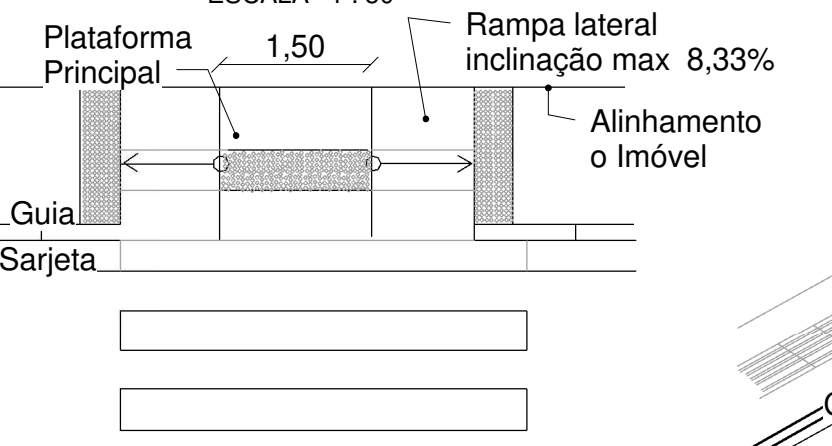


- LEGENDA**
-  CALÇAMENTO A SER EXECUTADO
  -  CALÇADAS PARA CONSTRUIR
  -  CALÇADA JÁ EXISTENTE
  -  PONTOS TOPOGRAFIA
  -  PONTOS INSTALAÇÃO DAS PLACAS
  -  POSTE DE ILUMINAÇÃO

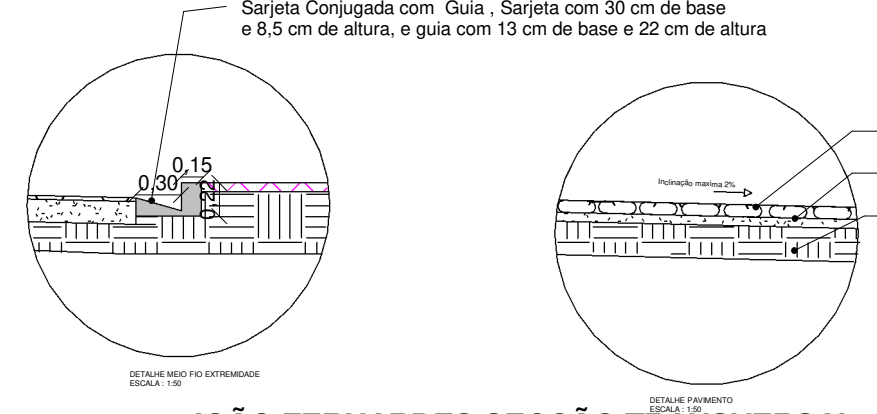
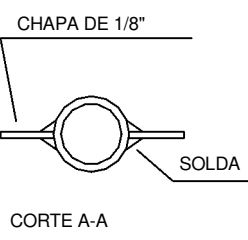
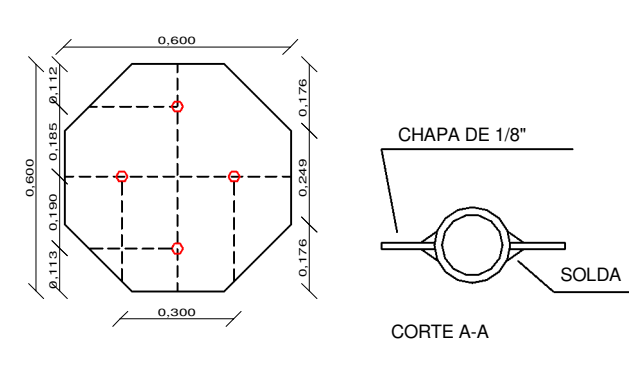


**JOAO FERNADES PERFIL LONGITUDINAL**  
ESCALA 1 : 750

**RUA JOAO FERNADES DETALHE ACESSIBILIDADE**  
ESCALA 1 : 50

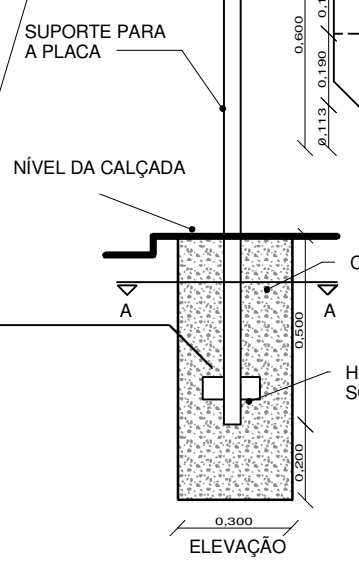


**JOÃO FERNADES REBAIXAMENTO DA CALÇADA**  
ESCALA 1 : 75

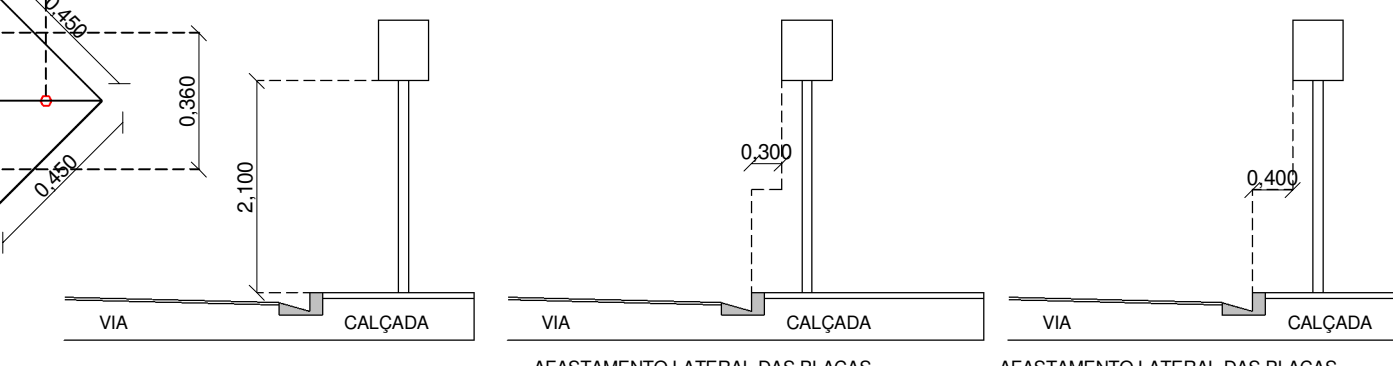
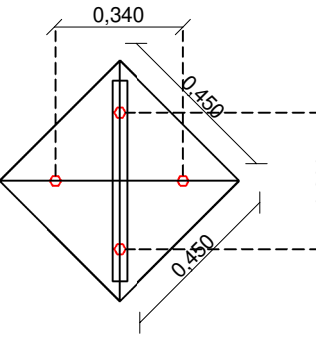
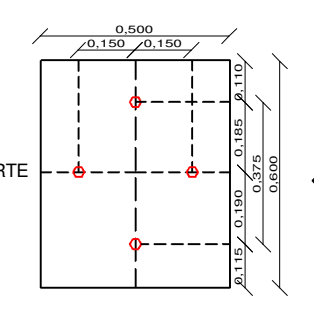


**JOÃO FERNADES DETALHE DE ASSENTAMENTO**  
ESCALA 1 : 20

**JOÃO FERNADES SECÇÃO TRANSVERSAL**  
ESCALA 1 : 50



**JOAO FERNADES DETALHES DE PLACAS, DETALHES CONSTRUTIVOS**  
ESCALA 1 : 20



**JOAO FERNADES DETALHES DE PLACAS, DETALHES CONSTRUTIVOS 2**  
ESCALA 1 : 75

**JOAO FERNADES PROJETO SINALIZAÇÃO**  
ESCALA 1 : 750

<b>Projeto Arquitônico</b>	DIEGO TAVARES ENGENHEIRO CIVIL CREA 201390/D	
<b>Projeto Sinalização Horizontal e Vertical</b>	MANGA MG DIEGO TAVARES ENGENHEIRO CIVIL CREA 201390/D	
<b>Proprietário</b>	Prefeitura Municipal de Manga EN: PRAÇA PRESIDENTE COSTA E SILVA 1.477	

**CALÇAMENTO DO BAIRRO TAMUÁ**  
CONTEUDO DA FOLHA  
RUA JOÃO FERNADES

ESCALA:	INDICADA	DATA:	20/02/2020	DESENHISTA:	DIEGO TAVARES
---------	----------	-------	------------	-------------	---------------

